

# Betjeningsvejledning

## 500 kg/900 kg Pickup-kran

62021, 62023

**XPO** <sup>the</sup> **tool**  
experts



Illustration lignende, kan variere afhængigt af model

Læs og følg betjeningsvejledningen og sikkerhedsoplysningerne, før du tager den i brug første gang.

Forbehold for tekniske ændringer!

På grund af videreudvikling kan illustrationer, funktionstrin og tekniske data afvige ubetydeligt.

Opdatering af dokumentationen

Hvis du har forslag til forbedringer eller har fundet uregelmæssigheder, bedes du kontakte os.



Oplysningerne i dette dokument kan til enhver tid ændres uden forudgående varsel. Det er forbudt at kopiere eller sprede dele af dette dokument på nogen måde uden forudgående skriftlig tilladelse. Alle rettigheder tilbageleveres.

WilTec Wildanger Technik GmbH kan ikke holdes ansvarlig for eventuelle fejl i denne betjeningsvejledning eller i de viste diagrammer og figurer.

Selv om WilTec Wildanger Technik GmbH har gjort sig de største anstrengelser for at sikre, at betjeningsvejledningen er fuldstændig, fejlfri og opdateret, kan fejl ikke helt undgås.

Hvis du finder en fejl eller ønsker at komme med et forslag til forbedring, ser vi frem til at høre fra dig.

Send en e-mail til:

[service@wiltec.info](mailto:service@wiltec.info)

eller brug vores kontaktformular:

<https://www.wiltec.de/contacts/>

Den seneste version af denne manual på forskellige sprog kan findes i vores online shop via:

<https://www.wiltec.de/docsearch>

Vores postadresse er:

WilTec Wildanger Technik GmbH  
Königsbenden 12  
52249 Eschweiler  
Tyskland

For at returnere ordrer til ombytning, reparation eller andre formål skal du bruge følgende adresse. Vær opmærksom på dette! For at muliggøre en smidig afvikling af din reklamation eller returnering er det vigtigt at kontakte vores kundeservice, før du returnerer varerne.

Afdeling for returnering  
WilTec Wildanger Technik GmbH  
Königsbenden 28  
52249 Eschweiler

E-mail: **service@wiltec.info**  
Tlf: +49 2403 55592-0  
Fax: +49 2403 55592-15



## Introduktion

Tak, fordi du har købt dette kvalitetsprodukt. **For at minimere risikoen for skader opfordrer vi vores kunder til at tage nogle grundlæggende sikkerhedsforanstaltninger, når de bruger dette apparat. Læs venligst betjeningsvejledningen omhyggeligt, og sørg for, at du har forstået dens indhold.**

Opbevar denne betjeningsvejledning sikkert.

Denne motorkran er beregnet til at fjerne, installere og transportere motorer til biler og lette lastbiler samt motorenheder i sænket position inden for den nominelle kapacitet. Den skal bruges sammen med en passende motorudligner, slynge og/eller kæder, som **IKKE MEDFØLGER**. Efter afmontering skal ledningen straks overføres til en passende arbejdsstation, f.eks. et motorstativ.

## Tekniske data

Varenummer		62021	62023
Maks. kapacitet (kg)		500	900
Højde (mm)	forlænget med maks. kapacitet	1630	
	forlænget med kvart belastning	1860	1800
Længde (mm)	læssearm med maks. kapacitet	1010	930
	læssearm med kvart last	1380	1300
	Kæde og krog	260	
Materialetykkelse af kranplade (mm)		6	7
Mål på plade (mm)		270×270	270×270
Bor huller i pladen	Antal	8	8
	Diameter	16	16
Vægt (kg)		42	48

## Sikkerhedsinstruktioner

- **Hold arbejdsområdet rent.** Rodede arbejdsområder indbyder til skader.
- **Vær opmærksom på forholdene i arbejdsområdet.** Brug ikke maskiner på lagerområder eller våde steder. Må ikke udsættes for regn. Hold arbejdsområdet godt oplyst.
- **Hold børn væk.** Børn må aldrig opholde sig i arbejdsområdet.
- **Opbevar inaktivt udstyr.** Når værktøjet ikke er i brug, skal det opbevares på et tørt sted for at undgå rustdannelse. Lås altid værktøjet inde, og hold det uden for børns rækkevidde.
- **Brug det rigtige værktøj til det arbejde, der skal udføres.** Dette værktøj er designet til bestemte anvendelser. Det vil fungere bedre og mere sikkert ved den hastighed, det er beregnet til. Modificer ikke dette værktøj, og brug det ikke til andre formål end det, det er beregnet til.
- **Klæd dig ordentligt på.** Bær ikke løstsiddende tøj eller smykker, da de kan komme i klemme i bevægelige dele. Beskyttende, elektrisk ikke-ledende tøj og skridsikkert fodtøj anbefales, når du arbejder. Bær langt hår under en passende tildækning. Brug kraftige arbejdshandsker, når du arbejder. Brug altid godkendte sikkerhedsbriller.
- **Læn dig ikke for langt frem.** Bevar altid fodfæstet og balancen.
- **Vedligehold værktøjet med omhu.** Hold værktøjet rent, så du kan arbejde bedre og mere sikkert. Følg instruktionerne for smøring og udskiftning af tilbehør.
- **Hold dig vågen.** Betjen ikke værktøjet, hvis du er træt eller påvirket af alkohol, narkotika eller medicin.
- **Tjek for beskadigede dele.** Før værktøjet tages i brug, skal enhver del, der ser beskadiget



---

ud, kontrolleres omhyggeligt for at afgøre, om den vil fungere korrekt og udføre den tilsigtede funktion.



- **Reserve dele og tilbehør.** Brug kun identiske og originale reserve dele til vedligeholdelse af apparatet. Brug kun tilbehør, der er beregnet til brug med dette værktøj.
- **Overskrid aldrig den maksimale løftekapacitet. Pas på dynamisk belastning!** Svingninger eller ryk i lasten, der er ophængt i kranens kæde, kan i et kort øjeblik skabe en overbelastning, som kan resultere i skader på produktet, skader på lasten, **alvorlige personskader og/eller dødsfald.**
- **Vedligeholdelse.** Af hensyn til din sikkerhed skal vedligeholdelse og reparation udføres regelmæssigt af en kvalificeret tekniker. Hvis du har spørgsmål, skal du kontakte producenten eller en autoriseret servicepartner.
- **Må ikke bruges til flyformål!**
- **Forsøg ikke at flytte kranen, når den er under belastning.** Hjulene er ikke beregnet til at blive rullet, når kranen løfter en vægt.

### Vedligeholdelse

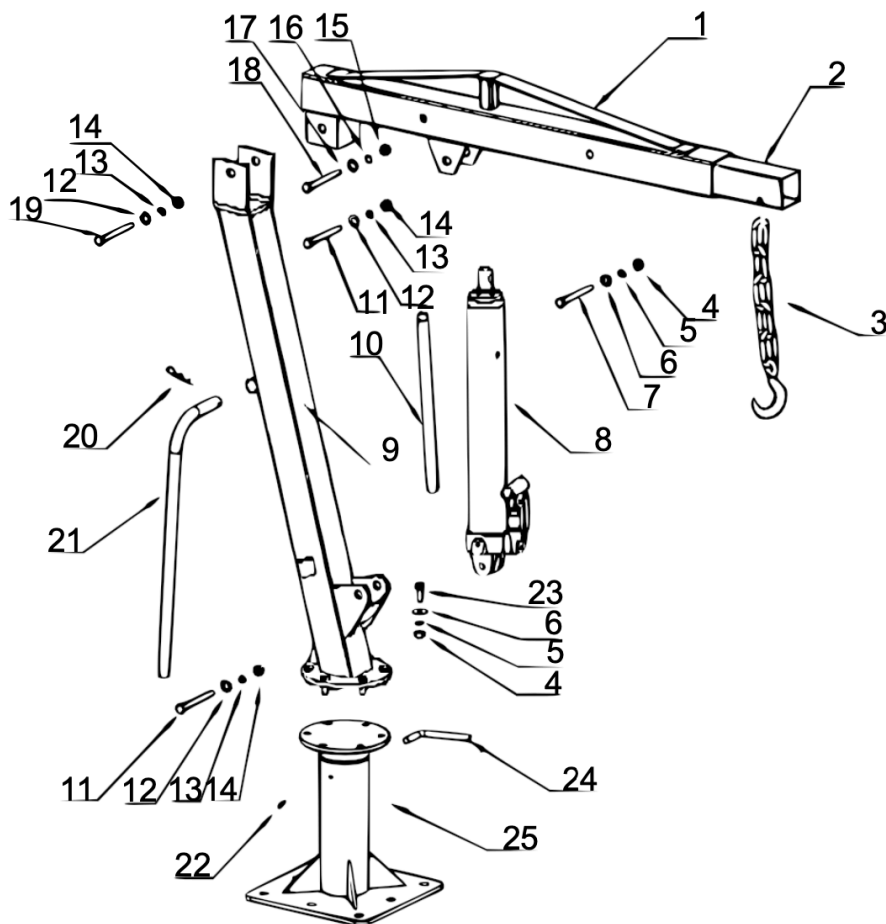
- Kontrollér alle monteringsbeslag før hver brug, og sørg for, at kranen er sikker at bruge.
- Sørg for, at krogen og kæden er fri for snavs, fedt og skidt.
- Hvis donkraften ikke fungerer tilfredsstillende, kan der være luft i det hydrauliske system. Gør som følger for at rense systemet for luft:
  - Sørg for, at stemplet er helt sænket.
  - Fjern oliepåfyldningsproppen, og fyld op med hydraulikolie.
  - Løft stemplet til maksimal højde.
  - Løsn udløserventilen, og skub stemplet helt ned.
  - Fyld op med hydraulikolie, og sæt proppen i igen. Gentag om nødvendigt.
- Til rengøring anbefaler vi at bruge en fugtig klud og et mildt rengøringsmiddel. Brug ikke opløsningsmidler eller brandfarlige midler.
- Hvis den sammenklappelige butikskrans løfteevne begynder at falde, skal du kontrollere hydraulikolieniveauet i olietanken. Fyld om nødvendigt op med hydraulikolie.

### Betjening

1. For at hæve forlængerbommen skal du lukke udløserventilen på den hydrauliske stempel. Pump håndtaget, indtil forlængerbommen når den ønskede højde.
2. Fjern bolt og møtrik for at forlænge forlængelsesbommen. Træk ud i forlængerbommen, indtil forlængerhullet i bommen, der passer til den ønskede længde, flugter med hullet i forlængerbommen. Sæt derefter bolten i igen gennem hullerne i bommen og forlængerbommen, og lås bolten på plads med møtrikken.
3. **ADVARSEL! Overskrid ikke den maksimale løftekapacitet for dette værktøj.** Overskridelse af den maksimale løftekapacitet kan medføre skader og/eller personskader. **Jo længere udskudsbommen er trukket ud, jo lavere er løftekapaciteten for denne foldbare kran.**
4. Placer den sammenklappelige kran, så krogen er direkte over den genstand, du ønsker at løfte.
5. **ADVARSEL!** Hold en sikker afstand til den sammenklappelige kran. Gå aldrig ind under en genstand, der løftes af kranen. Det er muligt, at krogen glider, så en genstand falder ned. Det kan resultere i alvorlig skade og/eller personskade. Hold altid øje med den løftede genstand, så den ikke gynger frem og tilbage.
6. Åbn udløserventilen en smule for at sænke krogen. Sæt krogen fast på den genstand, der skal løftes, og sørg for, at sikkerhedslåsen på krogen er helt lukket. Luk derefter udløserventilen, og pump håndtaget for at hæve genstanden. Flyt forsigtigt kranen til det sted, hvor du ønsker at sænke genstanden, f.eks. et motorstativ, en passende støtte, en gulvflade osv. Sænk derefter genstanden ved at åbne udløserventilen en smule.
7. Når genstanden er helt sænket, skal krogen kobles fra genstanden. Hvis der ikke længere er brug for kranen, skal den opbevares (i udfoldet eller sammenfoldet tilstand) på et rent, tørt og sikkert sted uden for børns og andre uautoriserede personers rækkevidde.

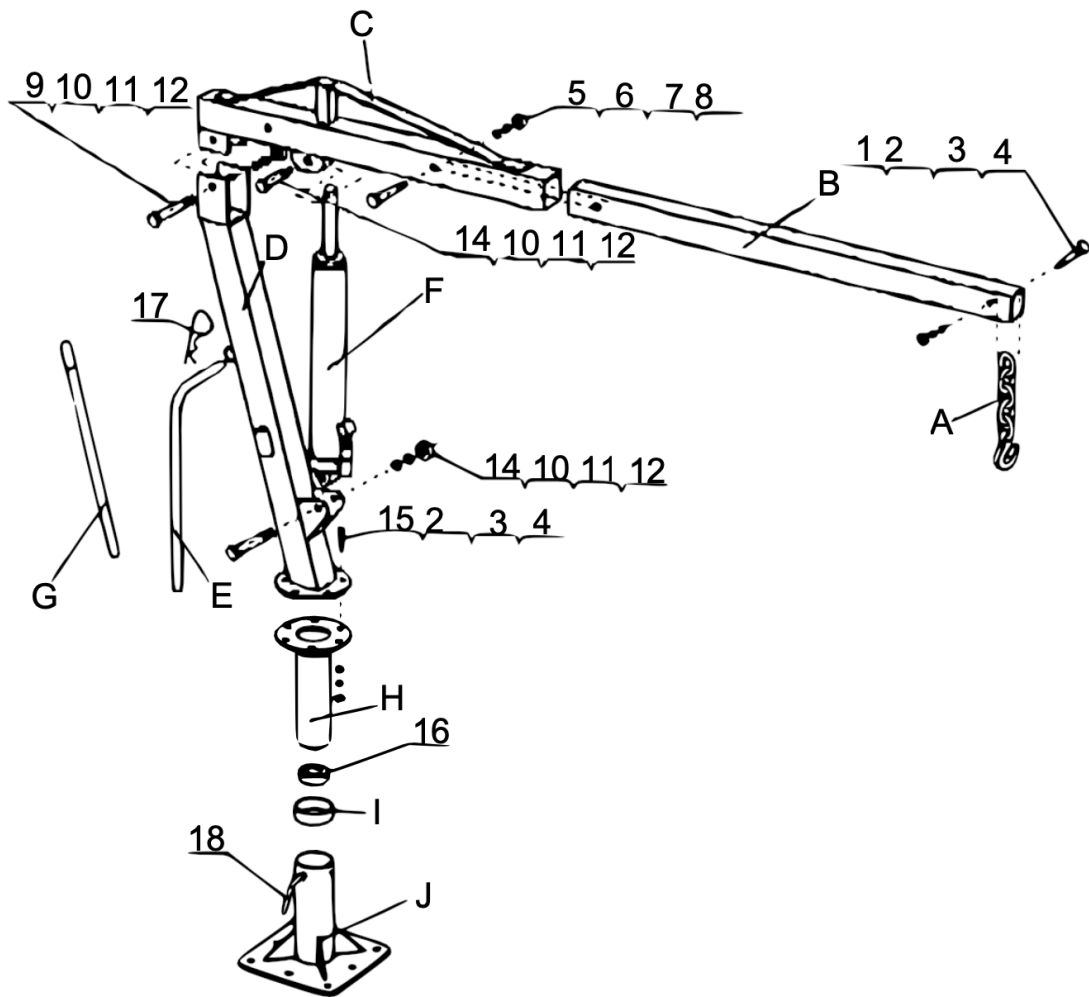
## Ekspllosionstegning og stykliste

62021



Nº	Navn	Antal.	Nº	Navn	Antal.
1	Boom	1	14	Møtrik	3
2	Forlængerboom	1	15	Møtrik	3
3	Kæde	1	16	Vaskemaskine	1
4	Møtrik	1	17	Låseskive	1
5	Vaskemaskine	1	18	Bolt	1
6	Låseskive	1	19	Bolt	1
7	Bolt	7	20	R-nål	6
8	Cylinder	7	21	Håndtag	1
9	Indlæg til støtte	1	22	Smørefitting	1
10	Håndtag	2	23	Bolt	1
11	Bolt		24	Basis	
12	Låseskive		25	Låsebolt	
13	Vaskemaskine				

62023



Brev	Navn	Antal.	Nº	Navn	Antal.	Nº	Navn	Antal.
A	Kæde med krog	1	1	Bolt M12×75	1	11	Låseskive 16 mm	3
B	Forlængerbom	1	2	Skive 12 mm	7	12	Møtrik M16	3
C	Boom	1	3	Låseskive 12 mm	7	13	Bolt M16×80	1
D	Indlæg til støtte	1	4	Møtrik M12	7	14	Bolt M16×95	1
E	Håndtag	1	5	Bolt M14×90	1	15	Bolt M12×40	6
F	Cylinder	1	6	Skive 14 mm	1	16	Leje	1
G	Håndtag	1	7	Låseskive 14 mm	1	17	"R"-stift	1
H	Forbindelsesrør	1	8	Møtrik M14	1	18	Låsestift	1
I	Drejeled	1	9	Bolt M16×110	1			
J	Basis	1	10	Skive 16 mm	3			

**Vigtig meddelelse:** Genoptryk eller gengivelse, selv af uddrag, og enhver kommerciel brug, selv delvis, af denne brugsanvisning kræver skriftlig tilladelse fra WilTec Wildanger Technik GmbH.

