

Brugsanvisning

Dækmonteringshjælp

61309



Afbildningen er vejledende og kan variere afhængigt af modellen

Læs og følg brugsanvisningen og sikkerhedsinstruktionerne inden ibrugtagning! Tekniske ændringer

forbeholdes!

På grund af løbende videreudvikling kan illustrationer, funktionstrin og tekniske data afvige en smule.



Oplysningerne i dette dokument kan ændres når som helst uden forudgående varsel. Ingen del af dette dokument må kopieres eller på anden måde reproduceres uden forudgående skriftlig tilladelse. Alle rettigheder forbeholdes.

WilTec Wildanger Technik GmbH påtager sig intet ansvar for eventuelle fejl i denne brugervejledning eller tilslutningsskemaerne.

Selvom WilTec Wildanger Technik GmbH har gjort sit yderste for at sikre, at denne brugervejledning er fuldstændig, fejlfri og opdateret, kan fejl ikke udelukkes.

Hvis du har fundet en fejl eller ønsker at give os et forslag til forbedring, ser vi frem til at høre fra dig.

Send os en e-mail til:

service@wiltec.info

eller brug vores kontaktformular: [_](#)

<https://www.wiltec.de/contacts/>

Den aktuelle version af denne vejledning på flere sprog finder du i vores onlinebutik på: [_](#)

<https://www.wiltec.de/docsearch>

Vores postadresse er:

WilTec Wildanger Technik GmbH
Königsbenden 12
52249 Eschweiler

Brug venligst følgende adresse til returnering af varer til ombytning, reparation eller andre formål. OBS! For at sikre en problemfri behandling af din reklamation eller returnering skal du under alle omstændigheder kontakte vores serviceteam inden returneringen.

Returafdeling
WilTec Wildanger Technik GmbH
Königsbenden 28
52249 Eschweiler

E-mail: **service@wiltec.info**

Tlf.: +49 2403 55592-0

Fax: +49 2403 55592-15



Indledning

Mange tak, fordi du har valgt at købe dette kvalitetsprodukt. For at minimere risikoen for personskader beder vi dig om altid at overholde nogle grundlæggende sikkerhedsforanstaltninger, når du bruger dette produkt. Læs denne brugsanvisning omhyggeligt igennem, og sørg for, at du har forstået den.

Opbevar denne brugsanvisning på et sikkert sted.

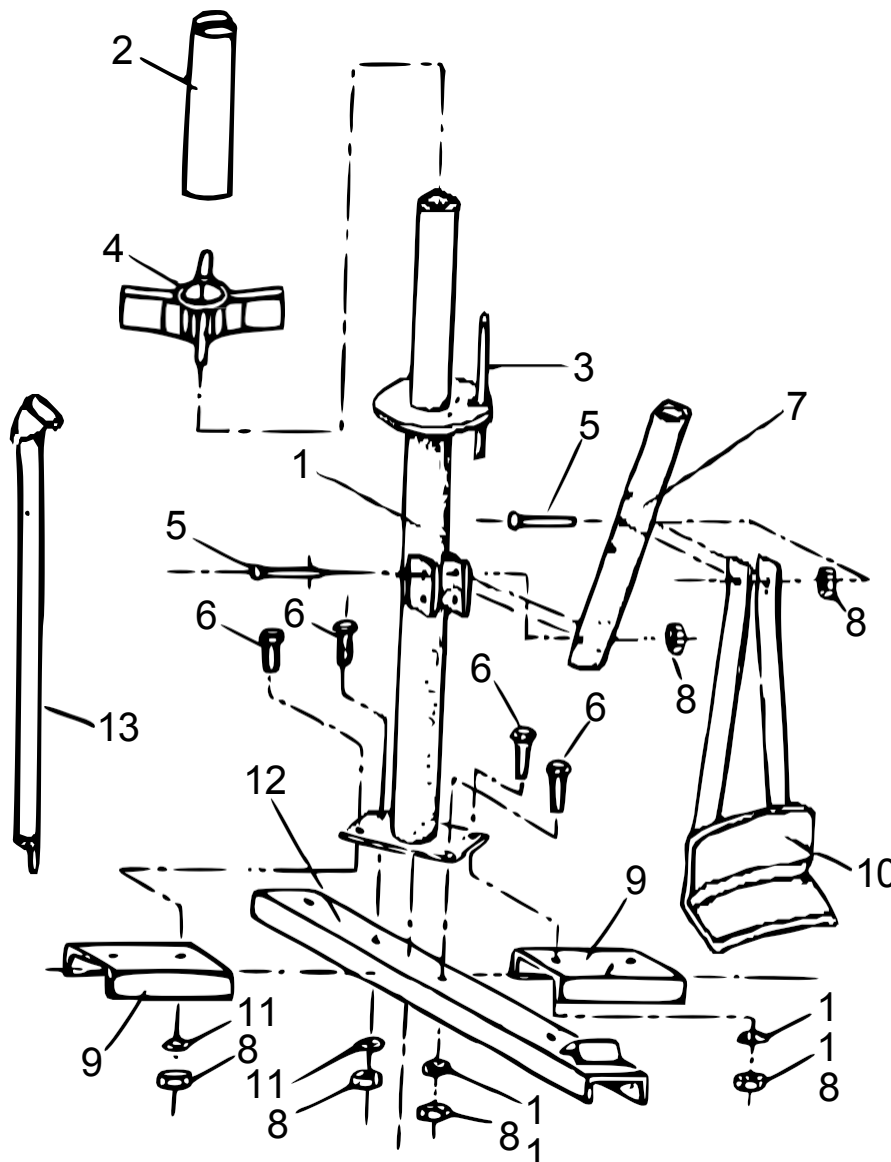
Sikkerhedsinstruktioner

- Læs alle sikkerhedsinstruktioner, og sørg for, at du har forstået dem. Manglende overholdelse af instruktionerne kan føre til alvorlige personskader. Opbevar vejledningen på et sikkert sted.
- Hold dit arbejdsområde rent og godt oplyst. Rodede og mørke arbejdsområder øger risikoen for ulykker. Hold tilskuere og børn væk, mens du betjener værktøj og udstyr. Distractioner kan føre til, at du mister kontrollen over det. Sæt om nødvendigt afspærringer eller afskærmninger op.
- Sørg for, at dækmonteringshjælpen står på et plant og fast underlag, der kan bære vægten af maskinen, dækkene og andet tilbehør.
- Lad ikke børn og andre uautoriserede personer betjene dækmonteringshjælpen eller lege med den.
- Brug ikke vold, når du bruger dækmonteringshjælpen. Enheden fungerer bedre og er mere sikker, når den bruges ved den hastighed og med de maksimale belastninger, den er konstrueret til.
- Læs og følg altid de instruktioner og sikkerhedshenvisninger, der er beskrevet i dæk- og bilproducenternes manualer, inden du bruger dækmonteringshjælpen.
- Brug det rette værktøj til den aktuelle opgave. Forsøg ikke at bruge et lille værktøj til det arbejde, der kræver et større industrielt værktøj. Dette produkt er udviklet til helt bestemte anvendelser. Foretag ikke konstruktionsmæssige ændringer på dette produkt, og brug det ikke til et formål, det ikke er beregnet til.
- Vær altid opmærksom. Fokuser fuldt ud på din opgave, og brug altid værktøj og udstyr med omtanke og forsigtighed. Brug ikke værktøj eller udstyr, hvis du er træt eller påvirket af alkohol, rusmidler eller bevidsthedsforstyrrende medicin. Et kort øjeblik uopmærksomhed ved håndtering af værktøj og udstyr kan føre til alvorlige skader.
- Klæd dig passende. Bær ikke løst siddende tøj eller smykker. Bind langt hår sikkert sammen.
- Læn dig ikke for langt frem. Sørg for at stå fast og hold balancen. Et sikkert fodfæste og balance giver bedre kontrol over maskinen i uventede situationer.
- Brug beskyttelsesudstyr. Bær sikkerhedsbriller og ansigtsbeskyttelse, når du monterer eller betjener udstyret.
- Kontroller dækmonteringshjælpen før hver brug. Kontroller, om skruer eller bevægelige dele er løse, forkert justerede eller fastklemte. Kontroller desuden, om dele er revnede eller brudte, og om der forekommer usædvanlige lyde eller vibrationer. Få eventuelle problemer udbedret, inden du fortsætter med at bruge maskinen. Brug ikke beskadigede maskiner.

Quad- og ATV-dæk

- **Bemærk:** Quad-/ATV-dæk er svære at afmontere og montere på grund af deres lille diameter. Desuden er dækkene bløde og bøjer let, når man løfter dækket.
- Hvis dækjernet (10) glider af dækket, skal du holde fast i det og arbejde dig rundt om fælgen for gradvist at trykke dækket af.
- Påfør smøremiddel mellem dæk og fælg, så det er lettere at få det af.
- Hvis dækket har en høj fælg med lille indvendig diameter, så fælgen ikke rækker over den runde plade på midterstangen (1), ikke kan lægges på soklen (4) eller fælgstiften (3) går gennem dens hul, bør du alligevel kunne bruge dækmonteringshjælpen til at afmontere og montere dækket. De fleste fælg holdes fast af sokkelafdækningen (2). Når afdækningen er monteret, bør fælgen stadig forblive på plads, så dækket kan monteres og afmonteres som beskrevet.

Ekspllosionstegning og deleliste





Nr.	Betegnelse	Antal	Nr.	Betegnelse	Antal
1	Midterstolpe	1	8	Sekskantmøtrik (M10)	6
2	Sokkelafdækning	1	9	Sokkel-sideskærm	2
3	Fælgspindel	1	10	Dækjern	1
4	Sokkel	1	11	Sikringssskive	4
5	Sekskantskrue (M10×65)	4	12	Sokkel	1
6	Stor sekskantskrue (M10×25)	4	13	Monterings-/demonteringsstang	1
7	Dækjernshåndtag	1			

Monterings- og betjeningsvejledning

Tekniske data

Produktanvendelse		Velegnet til alle dæk fra 20,3 cm (8") til lette lastbiler som 19 cm (7,5") × 40,6 cm (16") og lavtryksdæk (flotationsdæk) op til 31,8 cm (12,5") L × 40,6 cm (16").
Dimensioner (cm)	Basis	38,1 × 45,72
	Gulvfastgørelseshuller	∅ 1,1 (7/16") (4 stk.)
	Monterings-/demonteringsstang	94 (37") L × ∅ 5 (1 ¹⁵ /16")
	Dækflade	∅ 19 (7½") × 0,47 (3/16") (tykkelse)
	Ben	3,81 (1½") × 7,62 (3") × 0,38 (0,15") (vægskinne)
	Midterstolpe	7,3 (2 ⁷ / ₈ ")

Fjernelse af dæk

1. Brug et gummismøremiddel (medfølger ikke) inden start for at lette løft, montering og afmontering af dækket.
2. Tøm dækket helt for luft.
3. For at skubbe vulsten af fælgen skal du lægge dækket fladt på sokkelbasen. Den trekantede stopper tjener til at sikre dækket mod at glide.
4. Sæt den flade ende af monterings-/afmonteringsstangen (**13**) ind i dækjernshåndtaget (**7**).
5. Sæt dækjernet (**10**) mod fælgkanten på dækket. Undervejs kan det være nødvendigt at justere dækjernet højde; fjern i så fald skruerne (**5**) og indstil jernet til den korrekte højde. Sæt derefter skruerne på plads igen.
6. Tryk monterings-/demonteringsstangen (**13**) nedad for at skubbe vulsten af fælgen. Hvis vulsten ikke løsner sig med det samme, skal du vende dækket og prøve igen flere steder.
7. Vend dækket og gentag trin 1 til 6.

Montering og afmontering af dæk

1. Når dækket er fjernet, læg dækket med ventilspindlen opad på maskinen og fælgstiften (**3**), så denne stikker gennem fælgens øje.
2. Placer soklen (**4**) med den koniske side, der går ind i hjulnavet, på midterstangen (**1**).
3. Skru sokkelafdækningen (**2**) fast på midterstangen (**1**). Stram soklen (**4**) med hånden; det bør være tilstrækkeligt. Hvis fastgørelsen skal være strammere, stik den flade ende af monterings-/afmonteringsstangen (**13**) gennem oversiden af sokkelafdækningen



- og brug den ekstra løfteeffekt til at stramme sokkelafdækningen endnu mere.
4. Så snart dækket sidder sikkert fast, skal du trykke den flade ende af monterings-/demonteringsstangen (**13**) ind mellem dæk og fælg.
 5. Arbejd dig rundt om midterstangen (**1**) med monterings-/demonteringsstangen (**13**) for at løsne vulsten helt.
 6. Træk dækket opad mod vulstens overside. Den flade ende af monterings-/demonteringsstangen (**13**) skal som før være placeret mellem dækket og fælgen. Gentag derefter processen for at fjerne dækket helt fra fælgen.
 7. Reparer dækket. Monter derefter dækket på fælgen igen.
 8. Hæng enden af monterings-/afmonteringsstangen (**13**) over fælgens kant.
 9. Tryk dækket fremad over fælgens kant på det sted, hvor monterings-/afmonteringsstangen (**13**) hænger.
 10. Placer vulsten, så den glider over den flade del af monterings-/demonteringsstangens (**13**) krogende.
 11. Tryk dækket mod fælgen med hånden. Træk monteringsstangen (**13**) med den anden hånd med uret rundt om midterstangen (**1**), indtil vulsten begynder at glide ned på fælgen. Den skal kun flyttes et par centimeter, indtil du kan slippe dækket og betjene monterings-/demonteringsstangen (**13**) med begge hænder.
 12. Fortsæt ved at arbejde dig rundt om fælgen, indtil dækket er monteret over kanten af vulsten. Gentag denne procedure på den anden vulst for at montere dækket fuldstændigt.

Vigtigt! Hvis dækket begynder at sætte sig fast, mens du monterer det, skal dækket strække sig yderligere, hvilket gør det sværere at montere. For at undgå dette skal du trykke dækket nedad, så det ikke kan sætte sig fast på fælgens overkant under monteringen.

Bemærk: Vulsten, der løber over toppen af monterings-/demonteringsstangen (**13**), holder stangen fast i fælgens kant. Dækvulsten løber over toppen (den flade del af stangens monteringsende) og mod den buede fælgspindel (**3**), når dækket monteres på fælgen.

Vigtig bemærkning:

Gengivelse, også i uddrag, og enhver kommerciel brug, også af dele af vejledningen, er kun tilladt med skriftlig tilladelse fra WilTec Wildanger Technik GmbH.