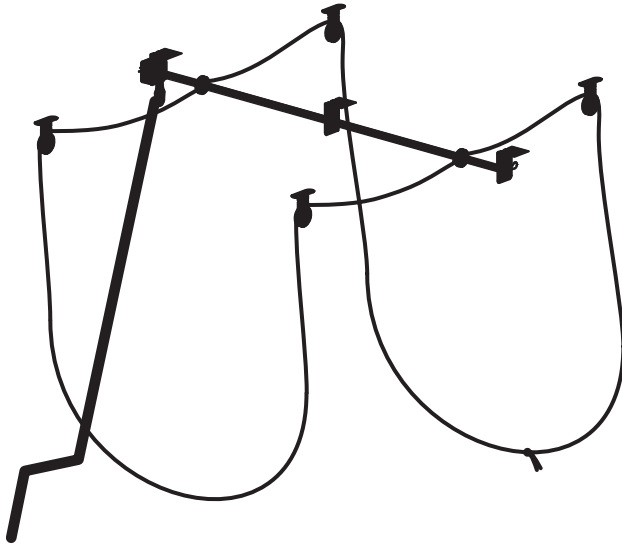


Thule MultiLift 572

➤ Instructions



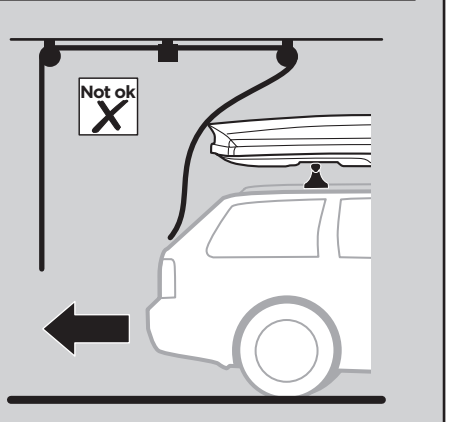
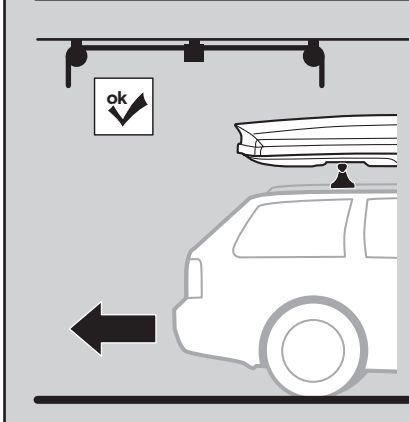
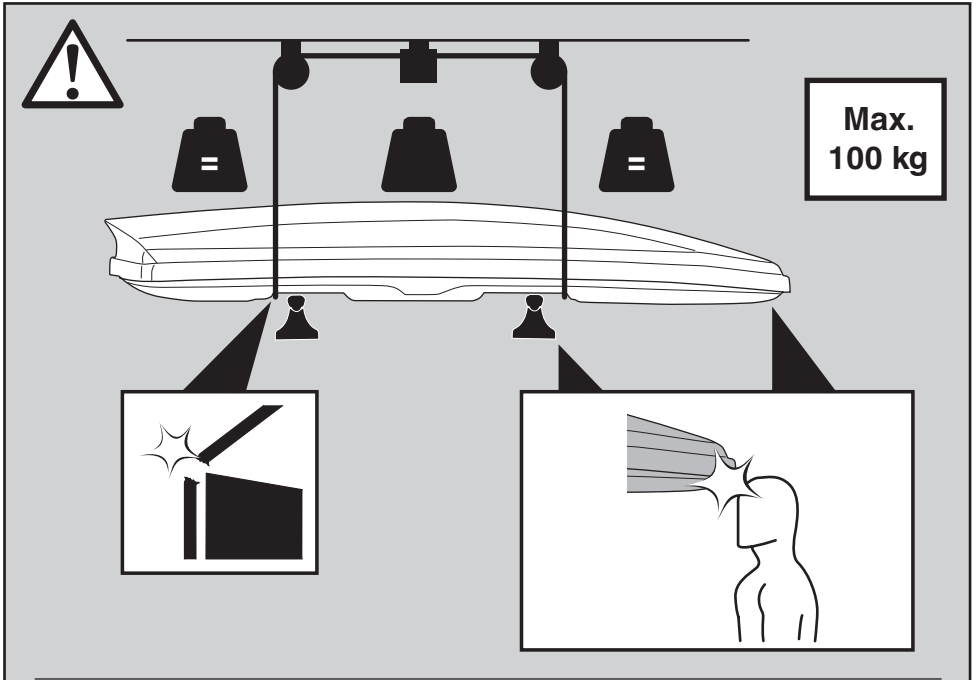
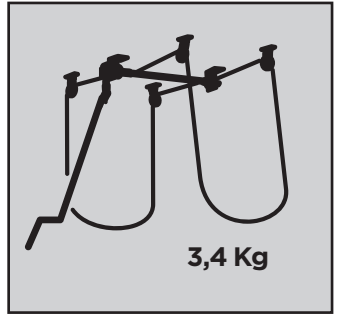
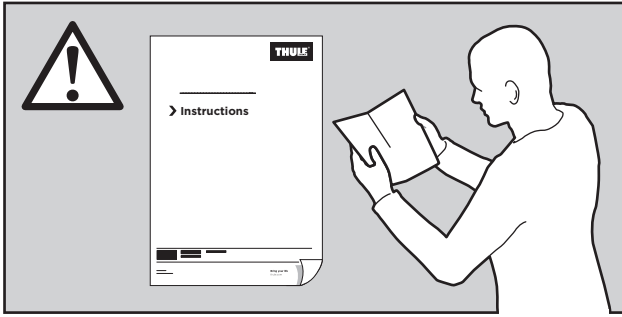
THULE.COM

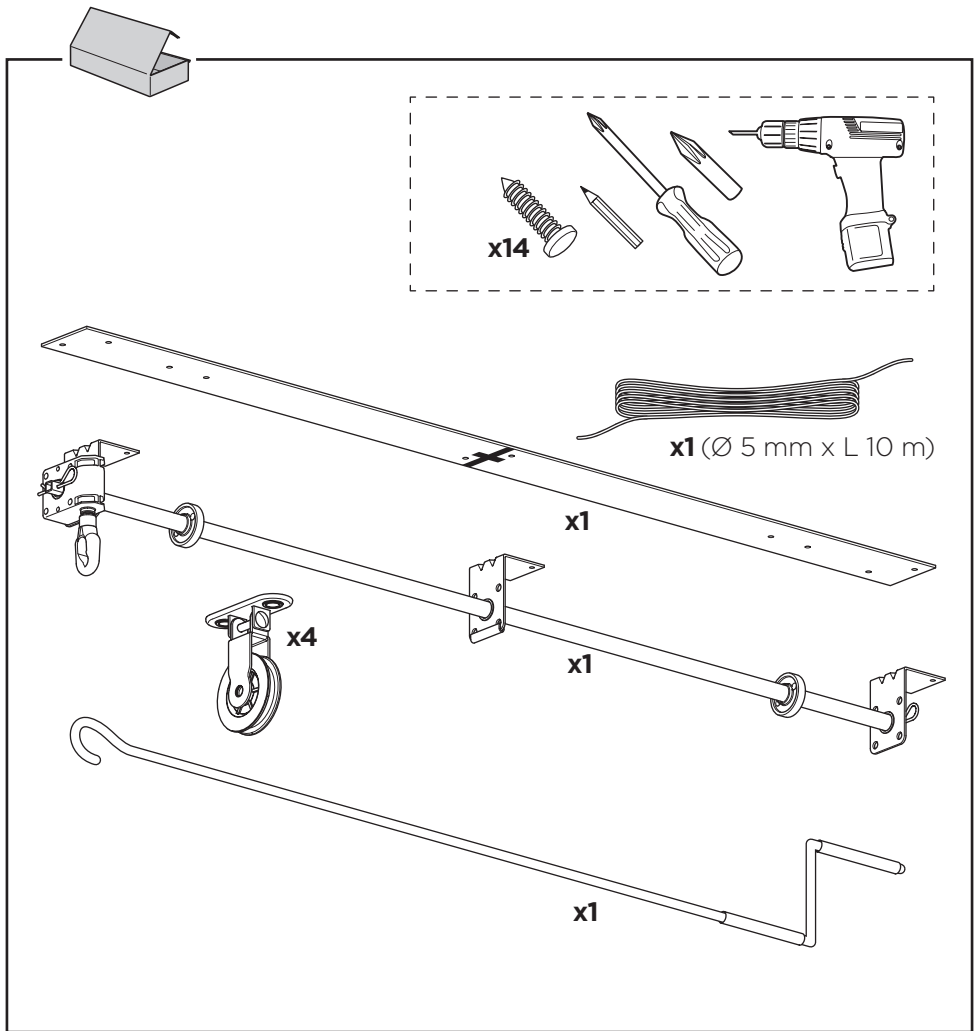


Beauftragter:
Stromberg
Ingenieur- und
Prüfungsbüro
Güterbahnhof
www.tuev.com
DE 20030000

572004

C.20160613
501-8170-02





EN 1. The hoist must only be fitted to the ceiling by a professional.

2. Before the hoist is fitted, the ceiling material must be checked to ensure that it is suitable and strong enough to support the hoist.

DE 1. Die Hebevorrichtung darf nur von einem Fachmann an der Decke befestigt werden.

2. Vor dem Anbringen der Hebevorrichtung muss das Deckenmaterial auf Eignung zur Befestigung der Hebevorrichtung geprüft werden.

FR 1. Le monte-charge peut uniquement être fixé au plafond par un professionnel.

2. Avant l'installation du monte-charge, le matériau du plafond doit être contrôlé afin de vérifier qu'il est approprié et suffisamment résistant pour soutenir le monte-charge.

NL 1. De lift mag alleen door een professional aan het

plafond worden gemonteerd.

2. Voordat de lift wordt gemonteerd, moet het plafondmateriaal worden gecontroleerd om er zeker van te zijn dat het geschikt is en sterk genoeg om de lift te ondersteunen.

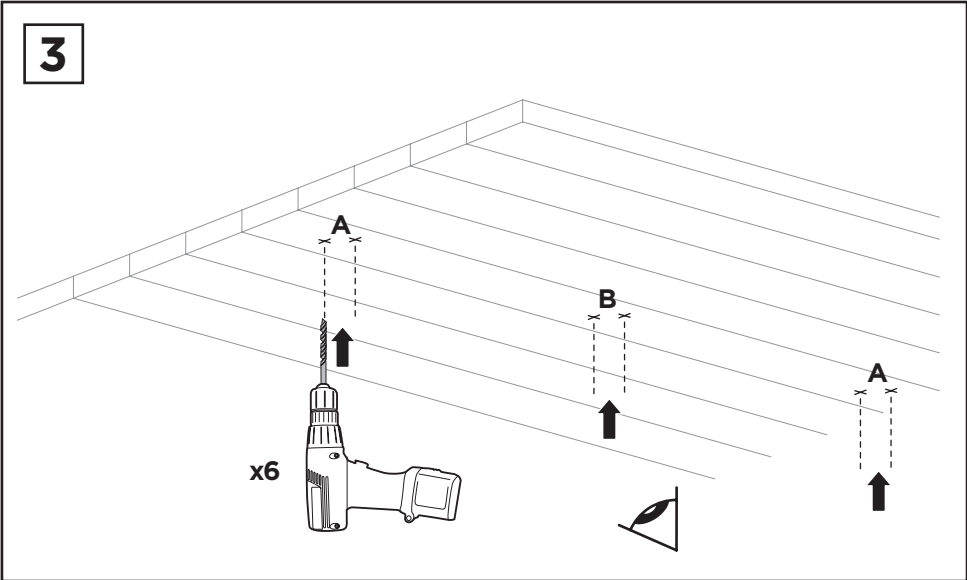
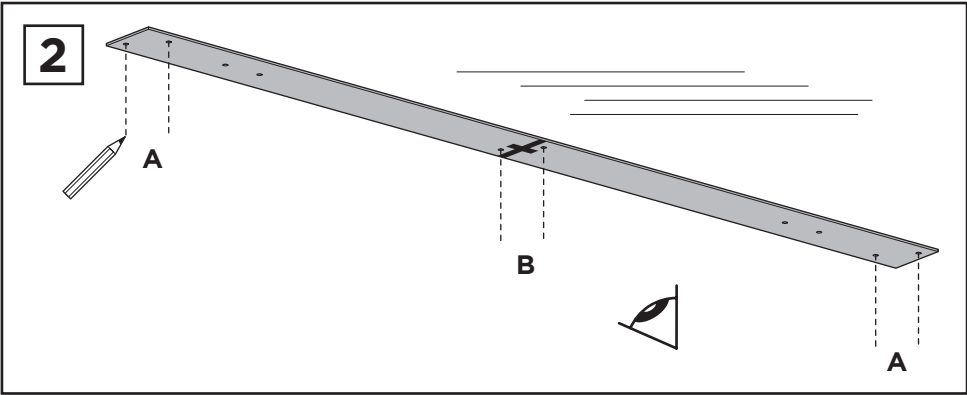
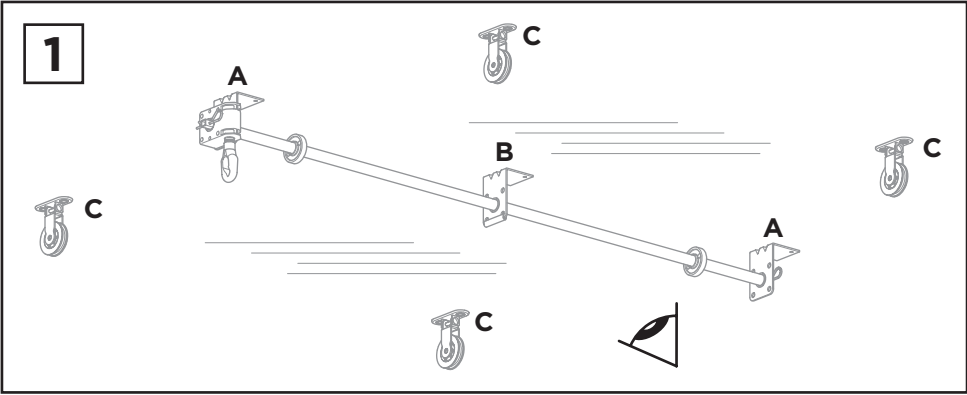
IT 1. Il montaggio del paranco al soffitto deve essere effettuato da un tecnico professionista.

2. Prima del montaggio del paranco, verificare che il materiale del soffitto sia dotato della robustezza sufficiente a sostenere il paranco.

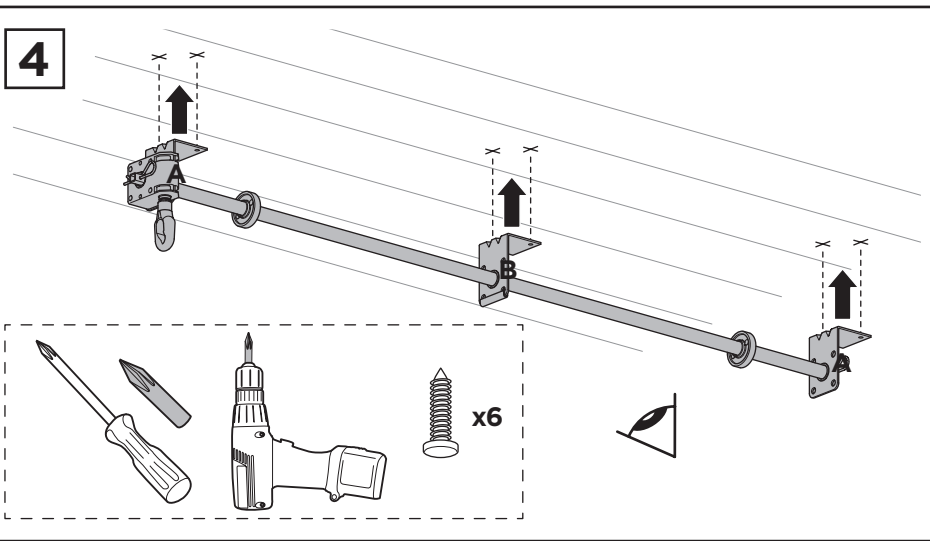
ES 1. El elevador solo debe colocarlo en el techo por un profesional.

2. Antes de colocar el elevador, hay que revisar el material del techo para asegurarse de que es adecuado y suficientemente resistente para soportar el peso del elevador.

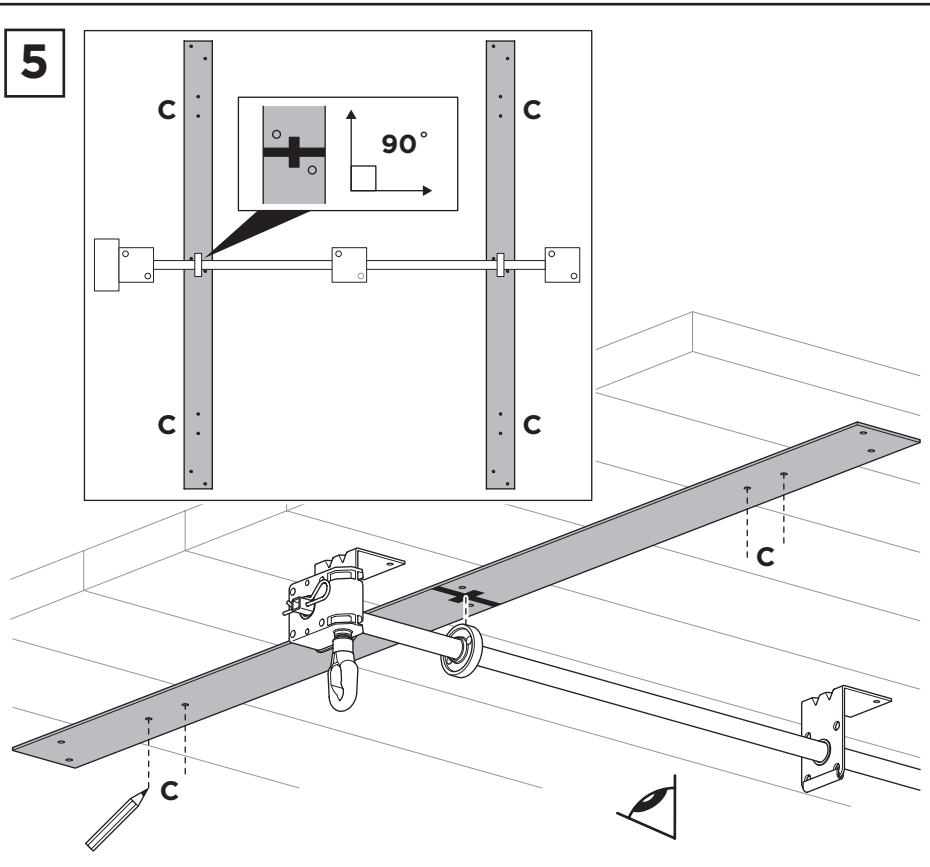
- PT** 1. A instalação do guincho de elevação no tecto só deve ser efectuada por um profissional.
2. Antes de o guincho de elevação ser instalado, o material do tecto deve ser inspeccionado, para garantir que é adequado e suficientemente forte para suportar o guincho.
- SV** 1. Hissanordningen får endast monteras i taket av fackman.
2. Innan hissanordningen monteras måste materialet i taket kontrolleras för att säkerställa att det är lämpligt och tillräckligt starkt för att klara av tyngden från hissanordningen.
- DK** 1. Hejseværket må kun fastgøres til loftet af en fagmand.
2. Inden hejseværket fastgøres, skal loftsmaterialet kontrolleres for at sikre, at det er velegnet og stærkt nok til at kunne bære hejseværket.
- NO** 1. Heisemekanismen kan bare monteres i taket av fagpersoner.
2. Før heisemekanismen monteres, må materialet i taket undersøkes, slik at man er sikker på at de egner seg og er sterke nok til å bære mekanismen.
- FI** 1. Vain ammatilainen saa kiinnittää nostolaitteen kattoon.
2. Ennen nostolaitteen kiinnittämistä katon materiaali on tarkistettava, jotta se varmasti sopii käyttötarkoitukseen ja kestää nostolaitteen painon.
- ET** 1. Boksitõstuki tohib lakke paigaldada ainult asjatundja.
2. Enne boksitõstuki paigaldamist tuleb veenduda, et laematerjal on boksitõstuki ülalhoidmiseks sobiv ja piisavalt tugev.
- LV** 1. Ceļšanas iekārtu pie griestiem drīkst piestiprināt tikai profesionālis.
2. Pirms ceļšanas iekārtas piestiprināšanas ir jāpārbauda griestu materiāls un jāpārlicinās, vai tas ir piemērots un pietiekami izturīgs, lai izturētu ceļšanas iekārtas svaru.
- LT** 1. Keltuvą prie lubų turi montuoti tik specialistas.
2. Prieš montuojant keltuvą būtina patikrinti, ar lubos yra tinkamos ir pakankamai tvirtos išlaikyti keltuvą.
- PL** 1. Winda musi być zamontowana na suficie przez fachowca.
2. Przed zamontowaniem windy należy sprawdzić sufit, aby upewnić się, że jest on wystarczająco wytrzymały i spełnia inne wymagania techniczne dotyczące montażu.
- RU** 1. Подъемное устройство должно быть закреплено на потолке профессионалами.
2. Перед монтажом устройства необходимо удостовериться в достаточной для эксплуатации подъемного устройства надежности и прочности потолка.
- UK** 1. Монтаж підйомника до стелі дозволяється виконувати лише кваліфікованим фахівцям.
2. Перед монтажем підйомника необхідно обов'язково переконатися в достатній для експлуатації підйомного пристрою надійності та міцності стелі.
- BG** 1. Лебедката трябва да бъде монтирана към тавана единствено от специалист.
2. Преди да се монтира лебедката, трябва да се направи проверка на материала на тавана, за да се гарантира, че
- той е подходящ и достатъчно здрав, за да я поддържа.
- CS** 1. Zvedací zařízení smí ke stropu připevnit pouze odborník.
2. Před připevněním zvedacího zařízení je třeba zkontrolovat materiál stropu a zjistit, zda je vhodný a dostatečně pevný k připevnění zvedacího zařízení.
- SK** 1. Zdvihák musí na strechu nainštalovať jedine odborník.
2. Pred inštaláciou zdviháka je potrebné skontrolovať, či je materiál strechy vhodný a dosť pevný na to, aby uniesol zdvihák.
- SL** 1. Dvigalo lahko na strop pritrdi samo strokovnjak.
2. Pred pritrditvijo dvigala morate preveriti material, iz katerega je sestavljen strop, da se prepričate, ali je primeren in dovolj močan za držanje dvigala.
- HR/BIH** 1. Dizalicu na strop mora montirati samo za to stručno osposobljena osoba.
2. Prije montaže dizalice svakako provjerite da li je materijal od kojeg je izrađen strop dovoljno čvrst i prikladan za potporu dizalice.
- RO** 1. Dispozitivul de ridicare trebuie montat pe tavan numai de un specialist.
2. Înainte de montarea dispozitivului de ridicare, trebuie verificat materialul din care este realizat tavanul, dacă este adecvat și suficient de rezistent pentru a susține dispozitivul de ridicare.
- HU** 1. A csőről csak szakember szerelheti fel.
2. A csőről felszerelésé előtt ellenőrizni kell a mennyezet anyagát, hogy megfelelő-e és elég erős-e a csőről megtartásához.
- EL** 1. Η τοποθέτηση του βαρούλκου στην οροφή πρέπει να γίνει αποκλειστικά από επαγγελματία.
2. Πριν από την τοποθέτηση του βαρούλκου, το υλικό της οροφής θα πρέπει να ελεγχθεί, ώστε να διασφαλιστεί ότι είναι κατάλληλο και αρκετά ικανό να αντέξει το βαρούλκο.
- TR** 1. Askı, tavana sadece yetkilili bir satıcı tarafından takılmalıdır.
2. Askı takılmadan önce, tavan malzemesinin askıyı taşıyabilecek kadar sağlam ve uygun olup olmadığını kontrol edilmelidir.
- HE** 1. התקנת המגדק בחזקה צריכה להתבצע על-ידי איש מקצוע בלבד.
2. לפני התקנת המגדק, יש לבדוק את חומר התקרה כדי להתבטח מהאם חומר מספיק חזק לתמוך במגדק.
- AR** 1. يمكن للفني فقط تركيب الرافعة على السقف.
2. يجب فحص المادة المصنوع منها السقف أولا قبل تركيب الرافعة وذلك للتأكد من جودته و صلابته بالشكل الكافي لحمل التآكد.
- ZH** 1. 吊架只能由专业人员安装于天花板上。
2. 在安装吊架之前，必须检查天花板材料，以确保它适合支撑吊架，并足够牢固。
- JA** 1. 天井に巻上機を設置する作業は、必ず専門の業者が行ってください。
2. 巻上機を設置する前に、必ず天井の材質や構造をチェックし、巻上機を保持できる十分な強度があることを確認してください。
- KO** 1. 호이스트의 천정 장착은 반드시 전문가가 수행해야 합니다.
2. 호이스트를 장착하기 전에 천정의 소재가 호이스트의 무게를 지탱할 수 있을만큼 튼튼하고 적합한지 반드시 확인해야 합니다.
- TH** 1. การติดตั้งรอกยกบนเพดานจะต้องทำโดยช่างผู้ชำนาญเท่านั้น
2. ก่อนติดตั้งรอกยก ควรตรวจสอบให้แน่ใจว่าเพดานใช้วัสดุที่เหมาะสมและแข็งแรงพอที่จะรองรับน้ำหนักของรอกยกได้



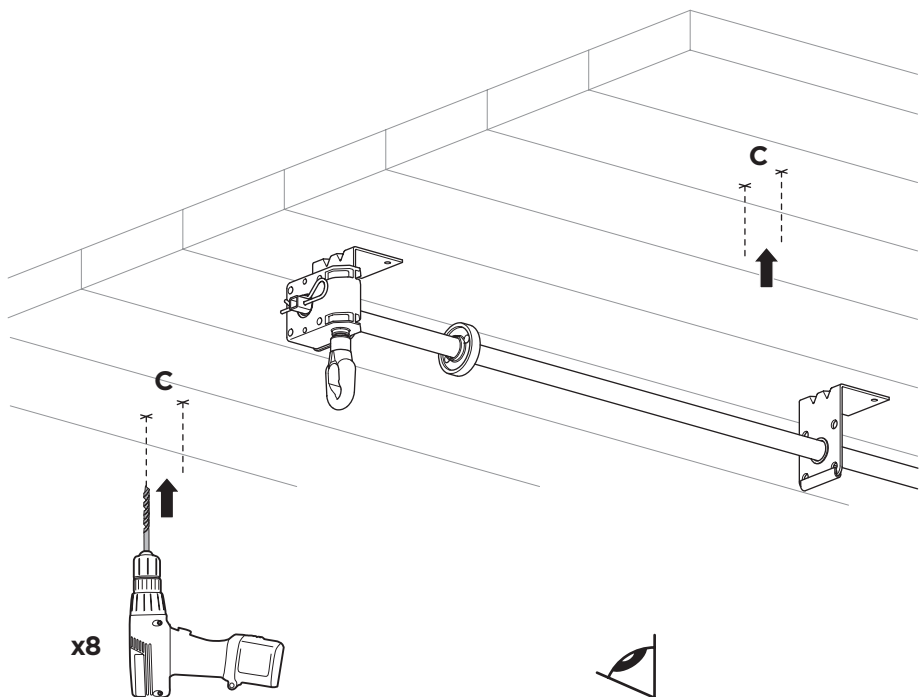
4



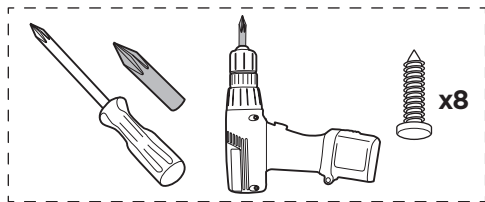
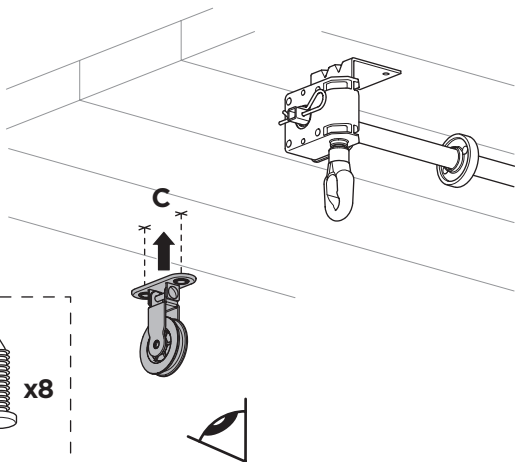
5



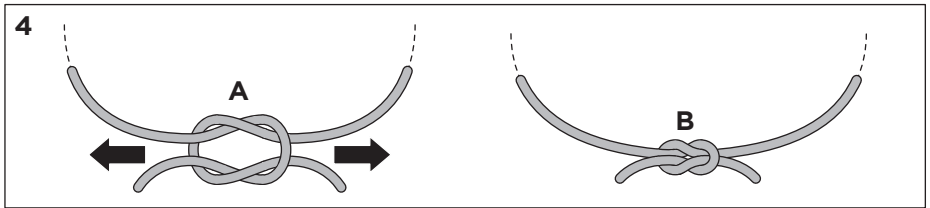
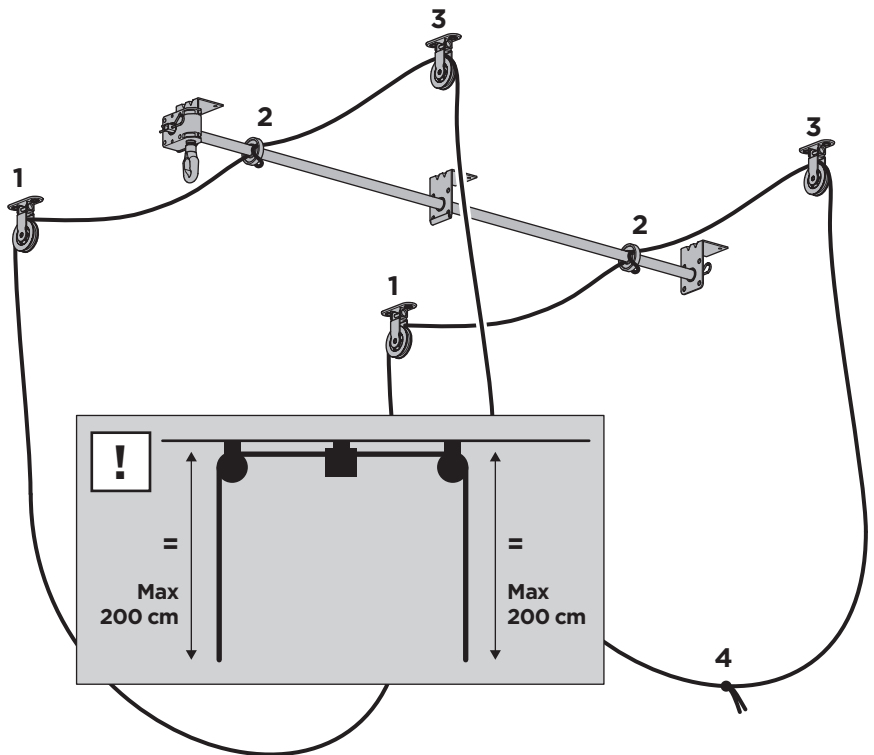
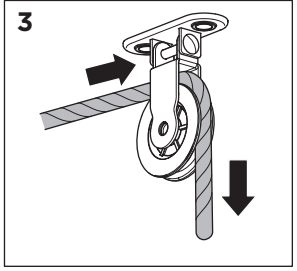
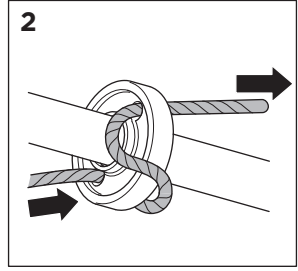
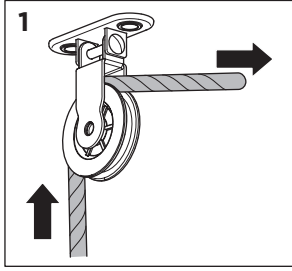
6

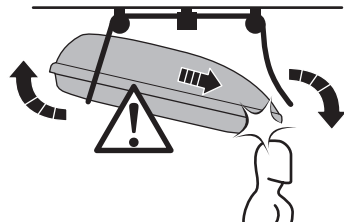
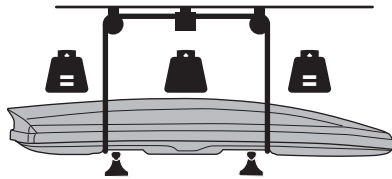
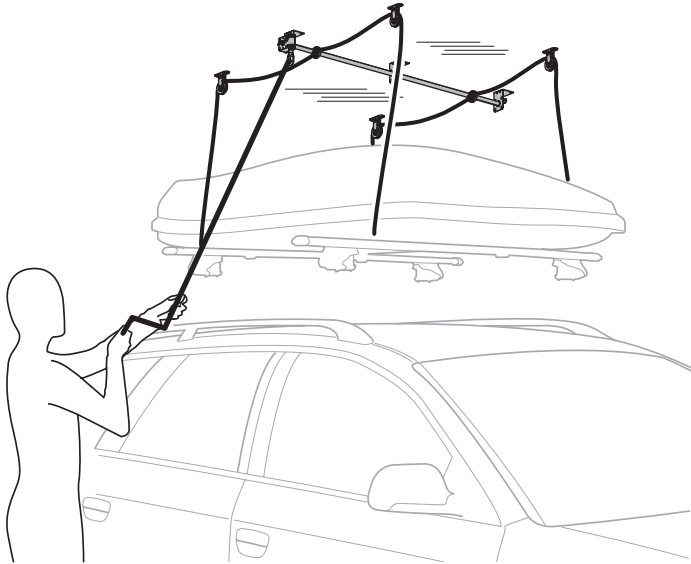


7

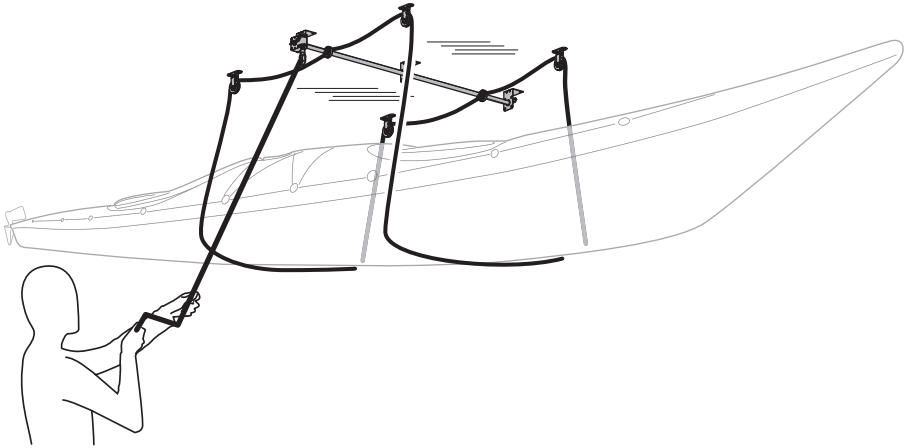


8

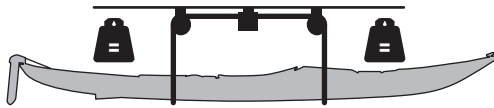




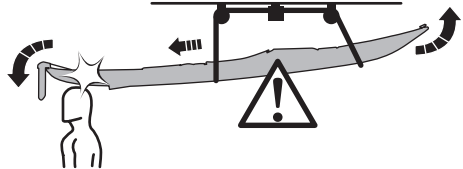
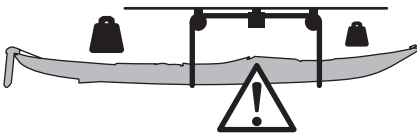
i



ok
✓



Not ok
✗





Thule Sweden AB, Box 69, 330 33 Hillerstorp, SWEDEN

› PART OF THULE GROUP



info@thule.com

© Thule Group 2016. All rights reserved.



www.thule.com

501-8170-02