

Montageanleitung

Mounting instructions

Instructions de montage

Monteringsanvisning

Montagehandleiding

Instrucciones de montaje

Istruzioni di montaggio

Asennusohje



Hella Luminator Metal / Chromium / Celis / Rallye 4000



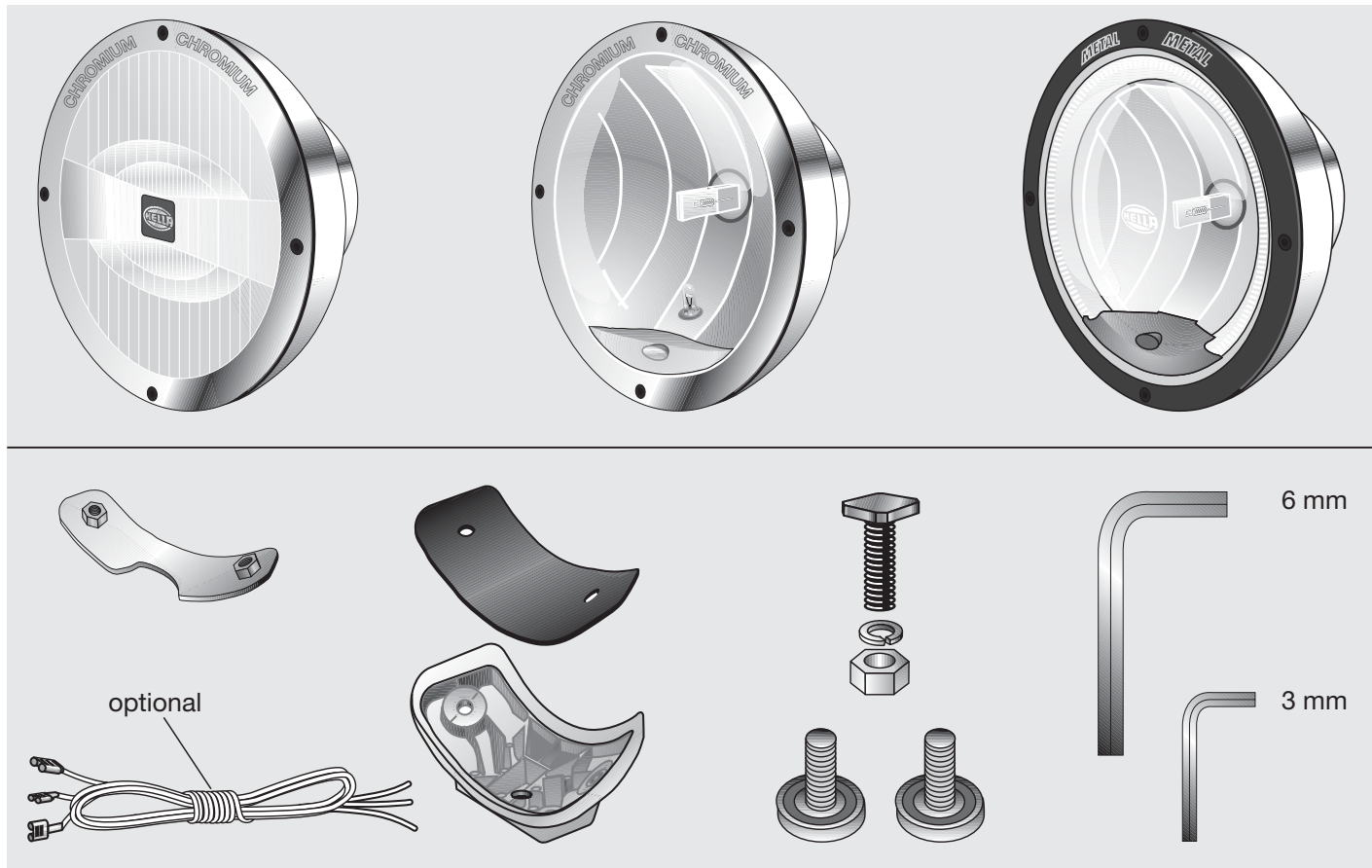
**Ideen für das
Auto der Zukunft**

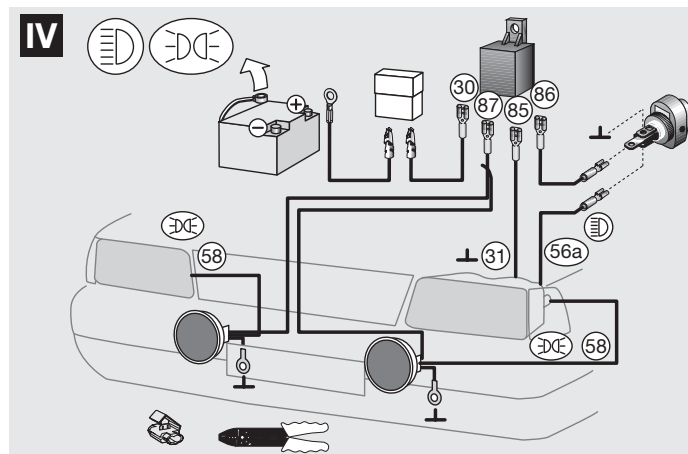
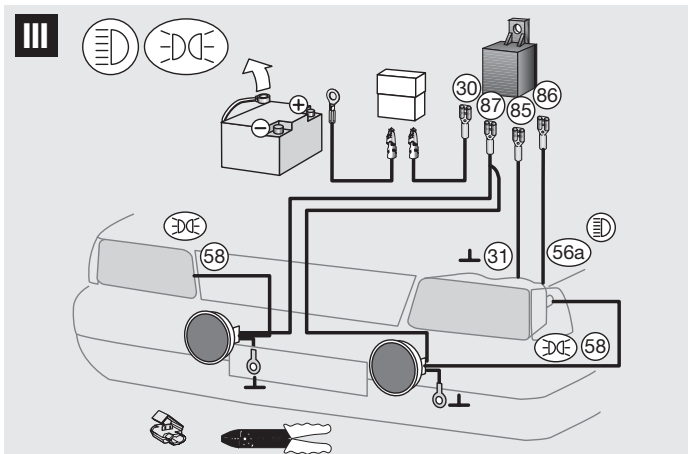
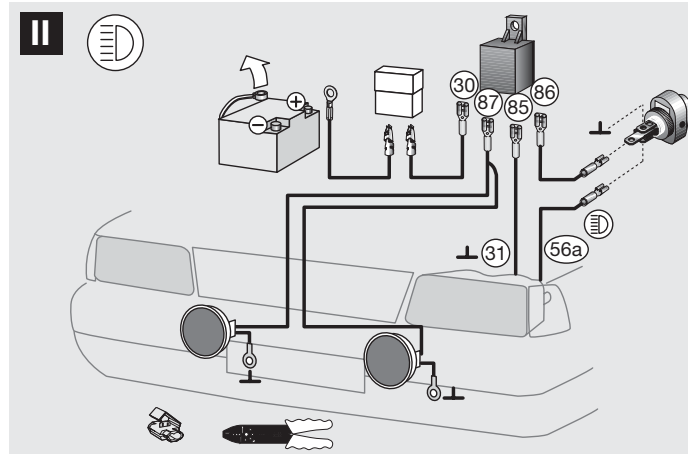
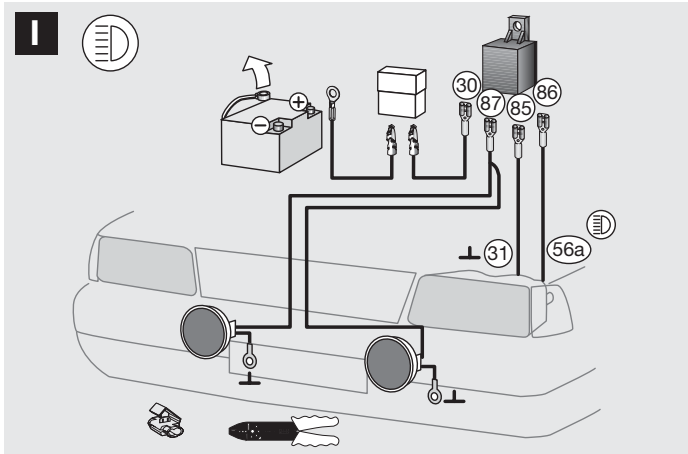
Lieferumfang
Kit includes

Fourniture
Leveransomfattning

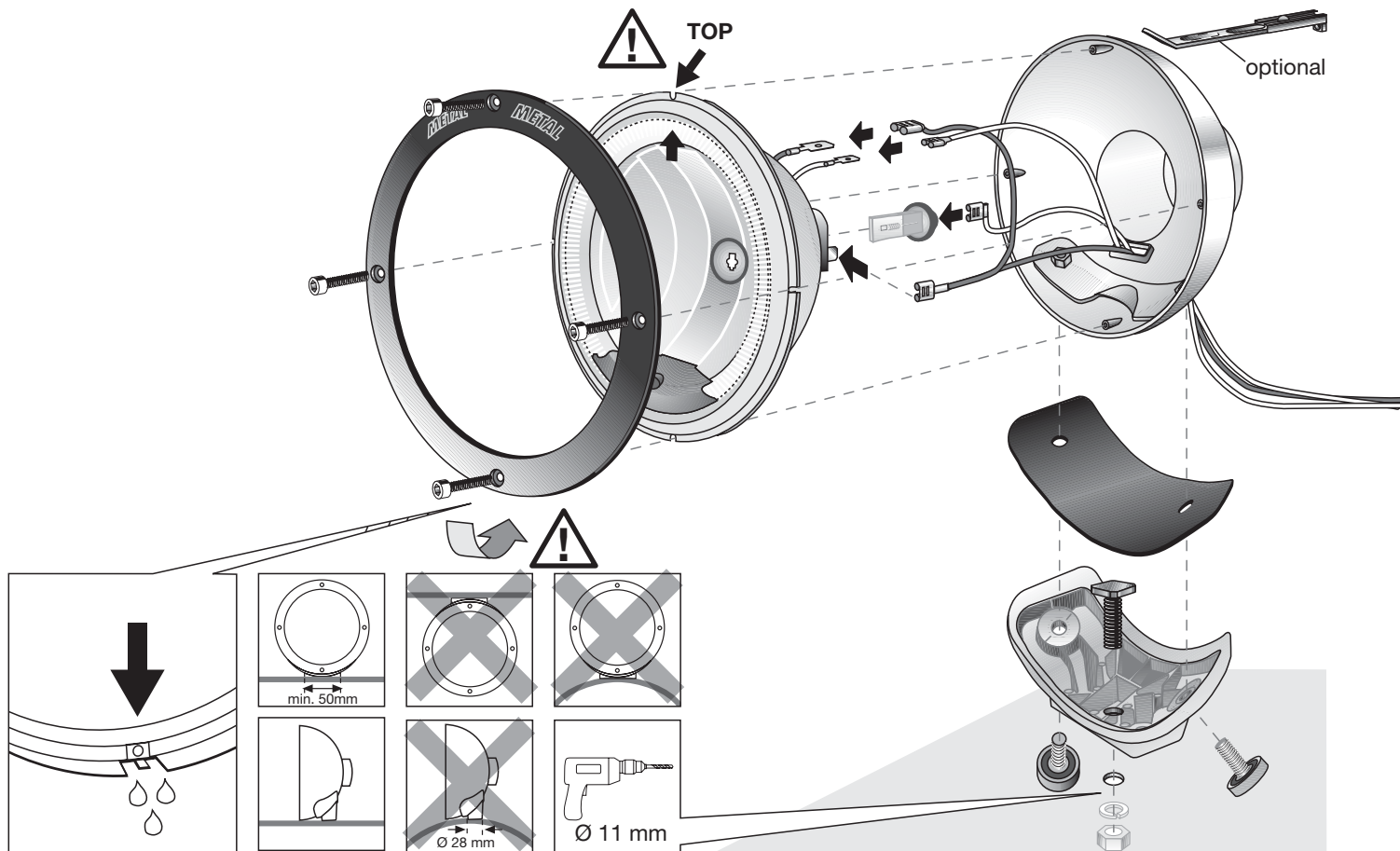
De levering
Volumen del suministro

Dotazione di forniture
Osaluuttelo

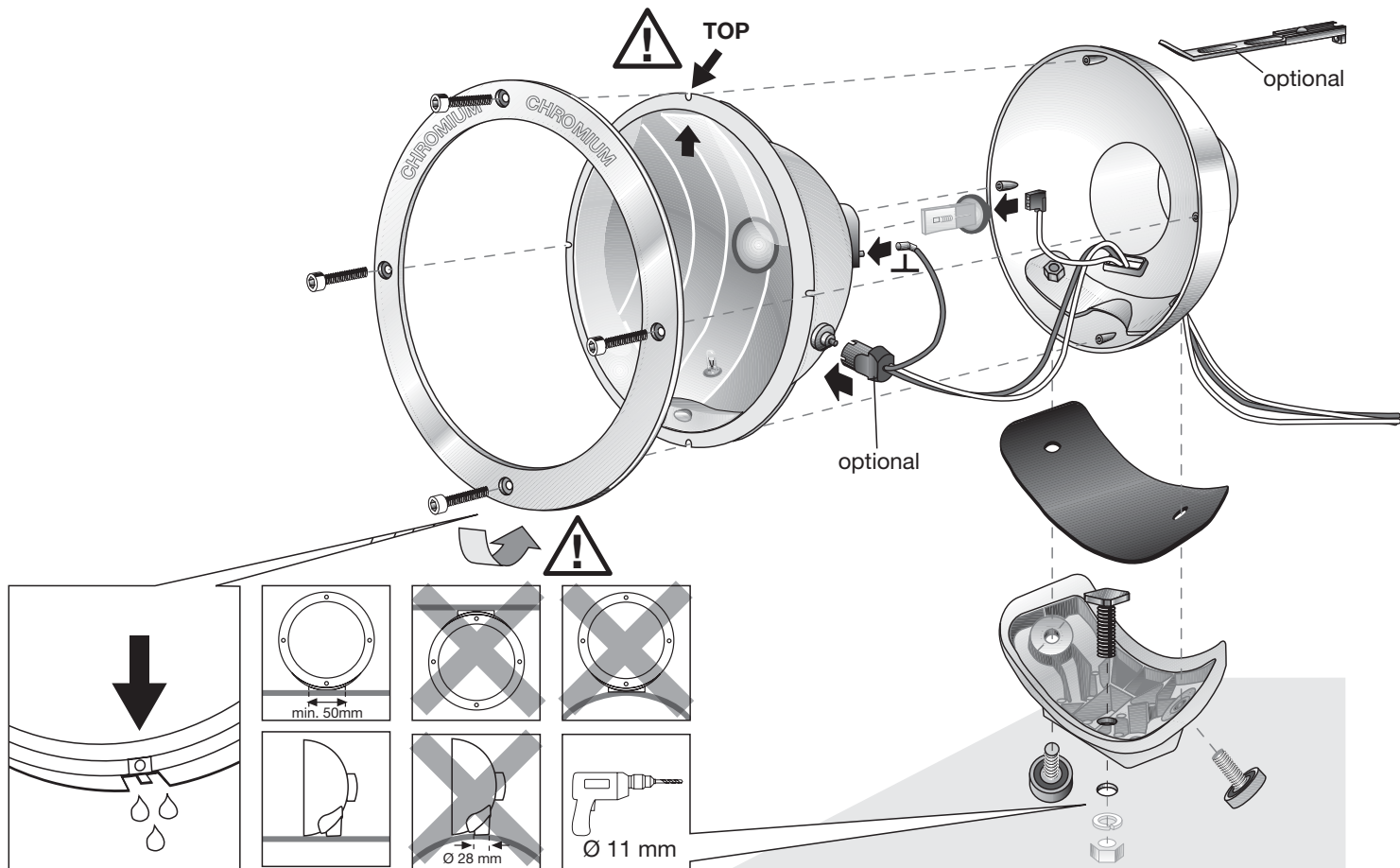




Luminator Celis



Luminator Chromium / Metal



D **Zubehör** (nicht im Lieferumfang enthalten)

1. Schutzgitter
9HG 148 995 001
2. Leitungsverbinder 1-polig
8KV 705 123 813
3. Zweipunktbefestigung
8HG 116 741 801
4. Schalter 6EH 007 946 041
5. Hella-Leitungssatz mit Relais und Sicherung (12V)
8KA 148 541 001
6. Glühlampen:
(H1 12V / 55W =
Artikel-Nr.: 8GH 002 089-131)
(H1 24V / 70W =
Artikel-Nr.: 8GH 002 089-251)
(W5W 12V/5W =
Artikel-Nr.: 8GP 003 594 121)
(W5W 24V/5W =
Artikel-Nr.: 8GP 003 594 251)

NL **Toebehoren** (worden niet meegeleverd)

1. Beschermerooster
9HG 148 995 001
2. Kabelverbinder 1-polig
8KV 705 123 813
3. Twee-punt-bevestiging
8HG 116 741 801
4. schakelaar 6EH 007 946 041
5. Hella kabelset met relais en zekering 8KA 148 541 001
6. Gloellampen(H1 12V/55W bestelnr. 8GH 002 089-131) (H1 24V/70W bestelnr. 8GH 002 089-251) in het normale wegverkeer niet toegestaan

GB **Accessories** (not included with lamp set)

1. Protective grille
9HG 148 995 001
2. Single pole wire connector
8KV 705 123 813
3. Two-point mount
8HG 116 741 801
4. Switch 6EH 007 946 04
5. Hella wiring harness with relay and fuse (12V)
8KA 148 541 001
6. Bulbs:
(H1 12 V / 55 W =
Part no.: 8GH 002 089-131)
(H1 12 V / 100 W =
Part no.: 8GH 002 089-251)

E **Accesorios** (no se incluyen en el suministro)

1. Accesorios (non se incluyen en el suministro)
9HG 148 995 001
2. Rejilla de protección
8KV 705 123 813
3. Moldura de montaje para interruptor 8HG 116 741 801
4. Soporte para fijación a dos puntos 6EH 007 946 041
5. Interruptor Cableado Hella con relé y fusible 8KA 148 541 001
6. Lámparas
(H3 12 V / 55 W Artículo N°: 8GH 002 089-131)
(H3 24 V / 70 W Artículo N°: 8GH 002 089-251)

F **Accessoires** (non fournis)

1. Grille de protection
9HG 148 995 001
2. Connecteur de câble monopolaire
8KV 705 123 813
3. Fixation à deux points
8HG 116 741 801
4. Interrupteur 6EH 007 946 041
5. Faisceau de câble Hella avec relais et fusible
8KA 148 541 001
6. Lampes (H1 12V / 55 W référence: 8GH 002 089-131) (H1 24 V / 70 W référence: 8GH 002 089-251)

I **Accessori** (non in dotazione)

1. Griglia di protezione
9HG 148 995 001
2. Connettore per cavi unipolari
8KV 705 123 813
3. Fissaggio su due punti
8HG 116 741 801
4. Commutatore
6EH 007 946 041
5. Set di cavi Hella con relè e fusibile 8KA 148 541 001
6. Lampadine
(H1 12V/55W =Codice articolo: 8HG 002 089-131) (H1 24V/70W = Codice articolo: 8HG 002 089-251)

S **Tillbehör** (Ingå ej i leveransen)

1. Skyddsgaller
9HG 148 995 001
2. Kabelförbindning 1-polig
3. Extraljusstag
4. Strömställare
5. Hella kabelsats med reläer och säkring
6. Glödlampor H1.

FIN **Lisätarvikkeet** (eivät kuulu toimitukseen)

1. Suojaritilä
9HG 148 995 001
2. Johtoliitin 1-napainen
8KV 705 123 813
3. Tukitanko 8HG 116 741 801
4. Katkaisin 6EH 007 946 041
5. Hella johtosarja releellä ja sulakkeella 8KA 148 541 001
6. Polttimot
H1 12V/55 W tilaus-nro 8HG 002 89-131 (12258)
H1 24V/70 W tilaus-nro 8HG 002 089-251 (13258)

D	DEUTSCH	Technische Änderungen vorbehalten	Seite	8 - 11
GB	ENGLISH	Subject to alteration without notice	Page	12 - 13
F	FRANÇAIS	Sous réserve de modifications techniques	Page	14 - 15
S	SVENSKA	Vi reserverar oss för tekniska ändringar	Sidan	16 - 17
NL	NEDERLANDS	Technische wijzigingen voorbehouden	Bladzijde	18 - 19
E	ESPAÑOL	Reservadas modificaciones técnicas	Página	20 - 21
I	ITALIANO	Con riserva di modifiche tecniche	Pagina	22 - 23
FIN	SUOMI	Oikeus teknisiin muutoksiin pidätetään	Sivu	24 - 25

Fernscheinwerfer: Was ist erlaubt?

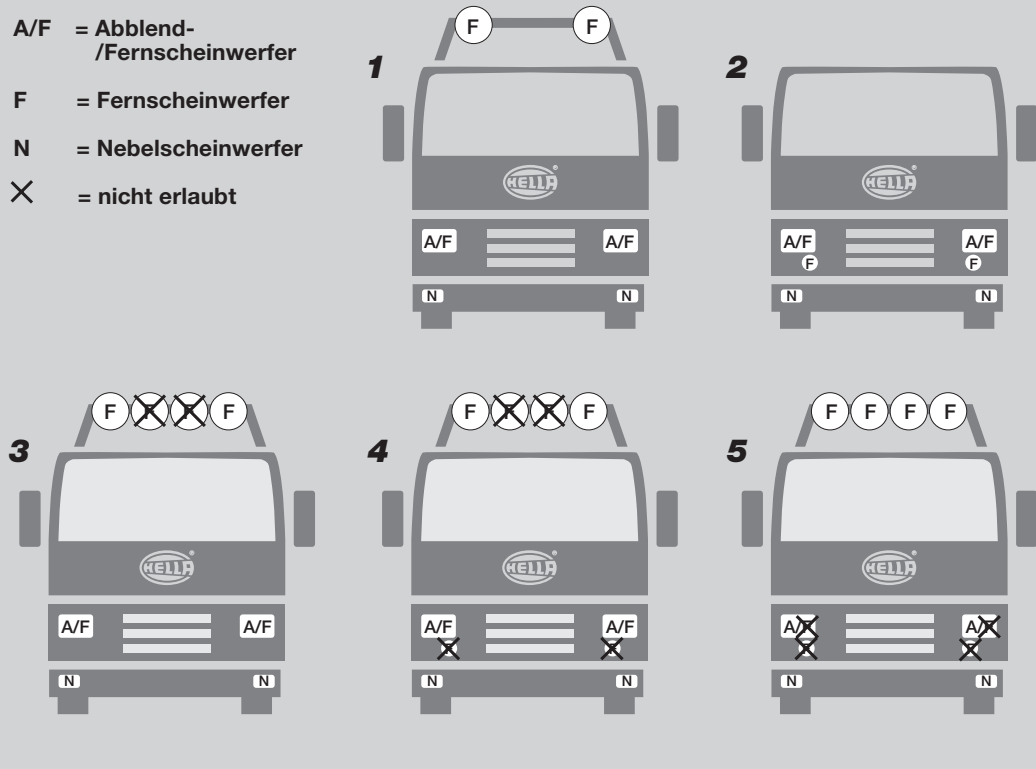
Anbaubeispiele (siehe Grafik):

1. Fahrzeug mit zwei serienmäßigen und zwei zusätzlichen Fernscheinwerfern auf dem Dach: uneingeschränkt erlaubt.

2. Fahrzeug mit vier serienmäßigen Fernscheinwerfern: uneingeschränkt erlaubt.

3. Fahrzeug mit zwei serienmäßigen und vier zusätzlichen Fernscheinwerfern: nur erlaubt, wenn zwei der sechs Scheinwerfer dauerhaft stillgelegt sind.

4. und 5. Fahrzeug mit vier serienmäßigen und vier zusätzlichen Fernscheinwerfern: nur erlaubt, wenn vier der acht Scheinwerfer dauerhaft stillgelegt sind.



Maximal vier Fernscheinwerfer sind erlaubt

Verwirrung um lichttechnisches Zubehör am Fahrzeug – verschärfte Kontrollen besonders bei Trucks

Lippstadt, im Juni 2003.

Nach dem Beschluss des Bund-Länder-Fachausschusses “Technisches Kraftfahrwesen”, ab 1. Mai 2003 unzulässige Beleuchtungseinrichtungen an Kraftfahrzeugen als “erheblichen Mangel” einzustufen, herrscht Verwirrung bei Truckern und Autofahrern: Was ist erlaubt, was darf nicht sein? Die Beleuchtungsspezialisten von Hella klären auf.

Was ist erlaubt?

Stichwort “Fernscheinwerfer”:

Maximal vier Fernscheinwerfer sind erlaubt (ECE-Regelung 48, StVZO § 50). Ob Pkw, leichtes Nutzfahrzeug oder schwerer Truck: jedes Kraftfahrzeug ist serienmäßig bereits mit zwei Fernscheinwerfern ausgerüstet. Zusätzlich dürfen also zwei weitere Fernscheinwerfer am Fahrzeug betrieben werden. Mögliche Anbauorte sind an der Fahrzeugfront oder auf dem Fahrzeugdach. Die Referenzzahl des Fernscheinwerfers liefert eine Aussage über die maximale Beleuchtungsstärke des Systems. Welche Referenzzahl die Scheinwerfer haben, ist auf dem Abdeckglas in der Nähe des Zulassungszeichens (zum Beispiel E1 für Deutschland) zu sehen. Die gängigsten Werte sind 12,5 / 17,5 / 37,5. Ihre Summe

darf die Zahl 75 bei allen Fernlichtern, die gleichzeitig eingeschaltet werden können, nicht überschreiten. Manche Trucks verfügen bereits serienmäßig über vier Fernscheinwerfer. Hier gilt: Wer weitere Zusatz-Fernscheinwerfer anbaut, muss die serienmäßigen Fernlichter dauerhaft stilllegen, sprich abklemmen oder über die Software im Lichtschaltmodul deaktivieren. Es dürfen nicht mehr als vier Fernscheinwerfer gleichzeitig brennen.

!!Achtung: geänderte Vorschrift in Vorbereitung!!

Bereits verabschiedet ist eine Ergänzung der ECE-Regelung 48 für Trucks ab 12 Tonnen zulässigem Gesamtgewicht: Diese dürfen voraussichtlich ab Ende dieses Jahres maximal sechs Fernscheinwerfer angebaut haben (inklusive des serienmäßigen Fernlichts), von denen aber per Schaltung nur maximal vier Scheinwerfer gleichzeitig leuchten dürfen.

Was ist erlaubt? Stichwort Nebelscheinwerfer:

Darüber hinaus sind pro Fahrzeug zwei Nebelscheinwerfer zugelassen, die paarweise und nicht höher als die Abblendlichtscheinwerfer (mindestens aber in 250 Millimeter Höhe vom Fahrbahnboden aus gemessen) angebracht sein dürfen.

Nicht erlaubt an Fahrzeugen sind kleine bunte Lämpchen, Lichterketten, Mini-Weihnachtsbäume, beleuchtete Firmenembleme, Figuren (etwa das Michelin-Männchen) oder Namensschriftzüge oder zulässige, aber falsch angebrachte Leuchten (etwa Seitenmarkierungsleuchten an der Front) oder zu viele Zusatzscheinwerfer. Die Einstufung dieser Elemente als “erheblicher Mangel” bedeutet, dass die Geräte abgebaut beziehungsweise dauerhaft stillgelegt werden müssen. Der Ausbau der Glühlampe reicht nicht aus, die Zuleitung muss dauerhaft entfernt werden.

D Deutsch

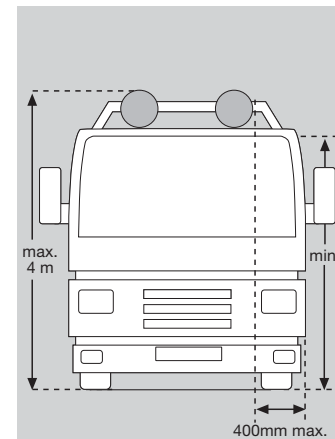
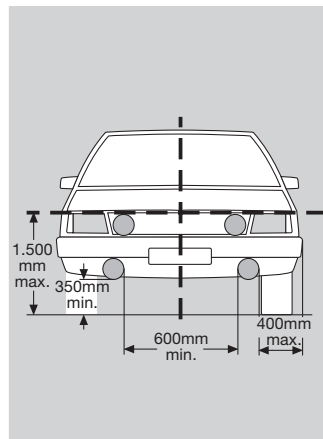
Anbaumaße

Wichtig:

Vor Anbau prüfen, ob genügend Luftzufuhr für den Kühlergrill (Motorkühlung) verbleibt. Beide Scheinwerfer über der Stoßstange montieren. Scheinwerfer dürfen nicht vibrieren, über die Motorhaube ragen und müssen symmetrisch angebracht werden.

Bei Anbau eines Zusatzscheinwerfers mit integriertem Positionslicht sind

in Deutschland alle in nebenstehender Skizze aufgeführten zusätzlichen Anbaumaße einzuhalten. Sollten diese gesetzlichen Anbauvorschriften nicht eingehalten werden, bzw. die Benutzung eines zusätzlichen Paares Positionsluchten nicht zulässig sein (CH, A) darf das Positionslicht nicht betrieben werden. In diesem Fall müssen die Leitungen zum Positionslicht abgetrennt werden.



Montageschritte Abb. Seite 4/5

Benötigtes Werkzeug:

- Quetschverbinderzange
- Zollstock
- Inbusschlüssel = 3mm, 6mm
- Maulschlüssel = 17mm
- Bohrmaschine mit Bohrer Ø 11 mm
- Kombizange

Demontieren Sie den Glashalterahmen und nehmen Sie den Scheinwerfereinsatz heraus. Befestigungspunkt für den Scheinwerferfuß auf stabilem Untergrund anzeichnen und bohren.

Gebohrte Löcher sind mit Rostschutz zu versiegeln!

Verschrauben Sie den Scheinwerferfuß fest mit der Montagefläche und den Scheinwerferfuß "handfest" mit dem Gehäuse. Setzen Sie die entsprechenden Hella Glühlampen auf dem Scheinwerfereinsatz (im Zubehörhandel erhältlich) ein und stecken die Leitung auf. **Glühlampen nicht mit bloßen Fingern anfassen! Papiertaschentuch oder ähnliches verwenden.**

Damit eine optimale Lichtverteilung gewährleistet ist, achten Sie beim Einsetzen des Scheinwerfereinsatzes darauf, dass die "TOP" - Markierung auf dem Scheinwerfereinsatz immer nach oben zeigt. Nun Glashalterahmen aufsetzen und festschrauben. Die Haltenase muss zum Fuß zeigen.











Elektrischer Anschluss Abb. Seite 3

Nutzen Sie den speziell für diesen Fall entwickelten Hella-Leitungssatz oder schließen Sie die Scheinwerfer wie folgt an: Das entsprechende Hella-Relais (im Zubehörhandel erhältlich) mit nach unten zeigenden Anschlussklemmen einbauen, damit es vor Spritzwasser geschützt ist.

24 V – Scheinwerfer:
Relais Artikel-Nr.:
4RA 003 510-651
12 V – Scheinwerfer:
Relais Artikel-Nr.:
4RA 003 510-641

Ermitteln Sie in nebenstehender Tabelle den für Sie zutreffenden **Schaltplan (I – IV)** Nach **Schaltplan I** und **III*** angeschlossen werden die Zusatzscheinwerfer zusammen mit den vorhandenen

Fernscheinwerfern eingeschaltet. Nach **Schaltplan II** und **IV*** angeschlossen werden die Zusatzscheinwerfer über einen separaten Schalter den vorhandenen Fernscheinwerfern zugeschaltet. Montieren Sie einen entsprechenden Schalter im Armaturenbrett. Leitungen nach Schaltplan verlegen und den Stecker auf der Rückseite der Scheinwerfer einrasten. Masseleitung (-) wieder anschließen; Lichtanlage prüfen!

	I	II	III	IV
			 	 
				
	•	•	•	•
	•	•		

(***Schaltpläne III** und **IV** inkl. Positionslicht)

Scheinwerfer- einstellung

Um eine optimale Farbahausleuchtung zu erreichen, müssen Fernscheinwerfer durch eine Fachwerkstatt exakt eingestellt werden. Nach erfolgreicher Scheinwerfereinstellung ist der

Scheinwerferfuß fest mit dem Gehäuse zu verschrauben.

Noch ein Tipp:

- Halten Sie die Scheinwerfer-Streuscheiben stets sauber. Schmutz kann bis zu 80% der Lichtleistung schlucken. Sie fahren sicher, wenn Sie gut sehen und somit auch gut gesehen werden.

Haben Sie Ersatz-Lampen und Sicherungen im Wagen?

- Wenn Sie Fragen oder Einbauprobleme haben: Rufen Sie den Hella Kundendienst an, **Telefon (0180) 5 25 00 02 (€0,12/Min)**

- Außerhalb der normalen Arbeitszeit nimmt ein Anrufbeantworter Ihre Fragen und Wünsche entgegen. Der Hella Kundendienst ruft dann

gern bei Ihnen zurück. Fragen Sie Ihren Händler nach dem Hella Gesamtprospekt, oder schreiben Sie an:

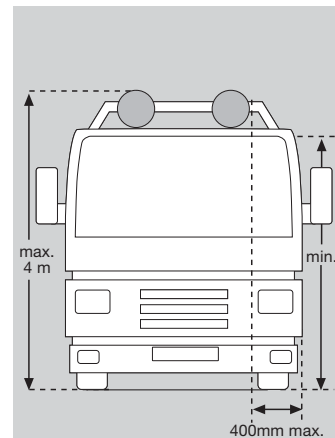
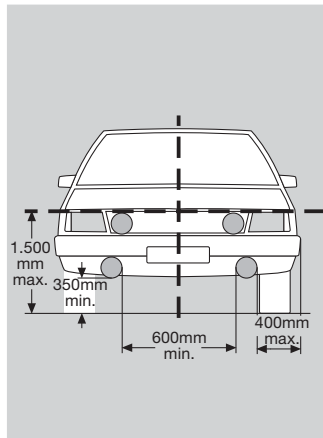
Hella KGaA Hueck & Co.
59552 Lippstadt

Installation dimensions

Important:

Before mounting check whether the air supply to the radiator grille will still be sufficient (for cooling engine). Mount both lamps above the bumper. Lamps may not vibrate or extend above the bonnet and must be attached symmetrically.

The use of an additional pair of parking lamps is not allowed in Great Britain. This means that the additional mounting instructions do not apply for Great Britain.



Mounting instructions Fig. page 4/5

Tools required:

- Pliers for crimp connectors
- Folding rule
- 3 mm and 6 mm dia. Allen keys
- Open-jawed spanner = 17mm
- Drill with 11 mm dia. bits
- Universal pliers

Remove the glass retaining rim and take out the headlamp insert. Mark fixing points for the headlamp base on a stable surface and drill.

Seal drilled holes with antirust! We recommend upright attachment using the two-point mount available as an accessory from stockists.

Screw the headlamp base to the mounting surface and the lamp base "hand-tight" to the housing. Insert the correct Hella bulbs (available as accessories from stockists) and attach the wires. **Do not touch bulbs with bare fingers! Use paper tissue or similar!**

In order to guarantee an optimum beam pattern, make sure that the „TOP” mark on the headlamp insert is always pointing upwards when mounting is carried out. Then attach the glass-retaining rim and screw tight. The retaining lug should be pointing towards the base.

**Electrical connection:
Fig. page 4/5**

Use the Hella wiring harness developed especially for this purpose or connect the headlamps as follows:
Install the correct Hella relay (available as an accessory from stockists) with the connection terminals pointing downwards to protect it against splashwater.

24 V headlamps
Relay part no.:
4 RA 003 510-651
12 V headlamps
Relay part no.:
4 RA 003 510-641

Choose the **circuit diagram (I – IV)** applicable for you in the adjacent table. **Circuit diagrams I and III*** show the auxiliary lamps connected so that they are switched on with the existing driving lamps. **Circuit diagrams II and IV*** show the auxiliary

lamps connected in such a way that they are switched on in addition to the existing driving lamps via a separate switch. A switch must be installed in the dashboard accordingly.
Lay the wires according to the respective circuit diagram and insert the plug on the rear of the lamps. Reconnect the ground cable (-); check lighting system!

	I	II	III	IV
	•	•	•	•
	•	•		

(***Circuit diagrams III and IV** incl. position light)

Lamp adjustment:

Have your driving lamps adjusted at a specialist garage so that they illuminate the road effectively without dazzling oncoming traffic. After adjusting the lamps tighten the lamp base on the housing.

Special instructions for Germany only.

The enclosed cap may not be fitted.

One more tip:

•Always keep the cover lenses clean. Dirt can absorb up to 80% of the light from the lamps. You drive better when you can see and be seen well. Do you have spare bulbs and fuses in your car?

Should you have any queries or problems about the installation, please contact the Hella Customer Service Department via your local stockist.

F Français

Dimensions de montage

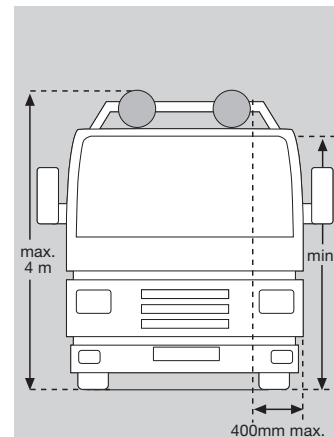
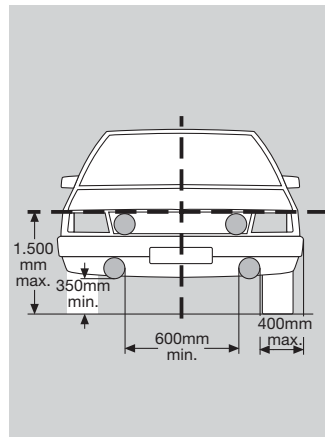
Important :

Avant de procéder au montage, s'assure que les ouïes de ventilation du moteur ne seront pas bouchées ultérieurement. La pose des deux projecteurs se fait soit en dessous soit-au-dessus du bouclier. Les projecteurs ne doivent pas vibrer ni dépasser la hauteur du capot et doivent être montés de façon symétrique.

L'utilisation de deux paires de feux de position n'étant permise qu'en Allemagne, couper les fils marron (a) et gris (b) (fils des feux de position) aussi près que possible du connecteur (c) et les retirer, lampe comprise.

Pour des raisons d'étanchéité les douilles de lampes doivent demeurer dans les projecteurs de complément.

Les consignes de montage selon les figures V et VI ne sont donc pas applicables en France.



Montage fig. page 4/5

Outils nécessaires :

- Mètre pliant
- Pince universelle
- Pince à sertir si disponible
- Clé Allen 3mm, 6 mm
- Clé plate = 17mm
- Perceuse avec mèches de Ø 11 mm

Déposer l'enjoliveur puis l'optique de projecteur. Repérer les points de fixation sur une surface stable et percer (voir illustration).

Sceller les trous percés avec un produit antirouille. Nous préconisons le montage posé en utilisant le support de fixation à deux points Hella qui est disponible comme accessoire.

En cas de montage suspendu il faut percer 2 trous de vidange additionnels de Ø 5 mm (voir illustration). Monter le projecteur sur la surface de montage et serrer manuellement le pied du projecteur (voir illustration) pour en faciliter le réglage ultérieur. Mettre en place les lampes Hella appropriées (disponibles comme accessoires et brancher les fils.

Ne pas toucher les lampes avec les mains nues ! Utiliser par exemple un mouchoir en papier.

Pour garantir une répartition de lumière optimale, s'assurer que le repère «TOP» sur l'optique de projecteur soit toujours positionné en haut lors du montage. Reposer l'enjoliveur et visser à fond. L'ergot de retenue doit être dirigé vers le pied (voir illustration).

Branchement électrique : fig. page 3

Utiliser le faisceau de câbles Hella spécialement développé pour cette application ou brancher les projecteurs comme suit:

Monter le relais Hella approprié (disponible comme accessoire) avec les bornes dirigées vers le bas de façon à ce qu'il soit protégé contre les projections d'eau (voir illustration).

Projecteur 24 V
référence relais:
4RA 003 510-651
Projecteur 12 V
référence relais:
4RA 003 510-641

Déterminer le **schéma de connexion** approprié (I – IV) selon le tableau (fig. VII).

Les **schémas de connexion III** et **IV** sont permis uniquement en Allemagne.

En appliquant le **schéma de connexion I** et **III** les projecteurs de complément sont commutés simultanément avec les

projecteurs route d'origine. En appliquant le **schéma de connexion II** et **IV** la commutation est réalisée par l'intermédiaire d'un commutateur séparé. Pour ce faire, installer un commutateur approprié sur la planche de bord. (* **Schémas de connexion III** et **IV** avec feux de position)

Poser les fils selon le schéma de connexion puis enficher le connecteur au dos des projecteurs. Rebrancher la tresse de masse.

	I	II	III	IV
	•	•	•	•
	•	•		

Réglage des projecteurs :

Pour éviter tout éblouissement dangereux des usagers de la route par des projecteurs mal réglés, le réglage précis des longue-portée est à faire effectue par un atelier spécialisé. Après avoir bien réglé les

projecteurs, visser à fond le pied du projecteur au boîtier.

Conseils pratiques:

- Nettoyer régulièrement les glaces des projecteurs. Des glaces sales peuvent absorber jusqu'à 80% de la lumière des projecteurs.

Vous roulez plus en sécurité si vous voyez bien et si vous êtes vu par les autres usagers de la route. Avez-vous des lampes et des fusibles de rechange à bord de votre véhicule ?

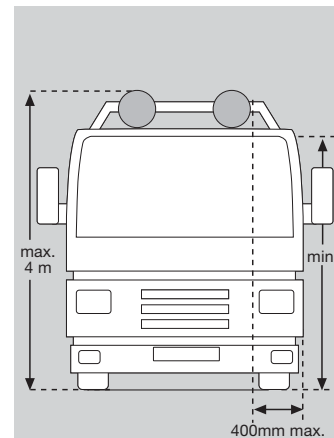
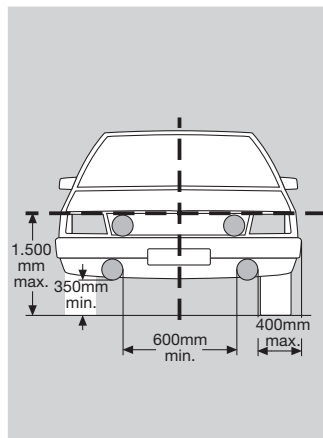
Pour tous renseignements sur la gamme Hella ou pour tous problèmes d'après-vente, veuillez contacter votre revendeur habituel.

Placering

Viktigt:

Om strålkastarna skall monteras framför grill eller kylluftintag, kontrollera före monteringen att lufttillförseln till kylaren blir tillräcklig (motorkylning).

I extrastrålkastare med parkerings-/positionsljus får positionsljuset endast användas om strålkastarna placeras och används enligt gällande reglementen.



Montering se sid. 4/5

Nödvändiga verktyg:

- Kabelskotång.
- Insexnyckel, nr3 och nr6
- Bormaskin med borr \varnothing 11 mm
- Block- eller ringnyckel 17 mm

Monteringen kan göras stående eller hängande, ovanför eller under stötfångaren. Extrastrålkastarna får inte vibrera och skall monteras symmetriskt.

Vi rekommenderar stående montering.

Vid hängande montering skall två vattenavrinningshål med \varnothing 5 mm borrar (se bild). Demontera strålkastarsargen och tag ur insatsen.

Använd extraljushållare alternativt välj ut en stabil plan yta och markera för borrar. Förborra med borr \varnothing 3 mm och borra sedan upp med borr \varnothing 11 mm (se bild).

Rostskyddsbehandla borrhålen.

Vid montering på extraljushållare som kräver att strålkastarens fästbult riktas bakåt behöver strålkastaren kompletteras med hållare 8HG 150 329 001. Skruva fast strålkastarfoten och montera huset (se bild).

Vid behov, använd extraljusstag. Montera glödlampan och anslut kablarna.

Tag inte i glödlampans glaskolv med fingrarna.

För bästa möjliga ljusfördelning måste „TOP”-markeringen på linsen peka uppåt när strålkastarinsatsen monteras. Sätt sedan dit sargen och skruva åt ordentligt. Klacken på hållaren ska peka nedåt.

Elektrisk anslutning: bild Sidan 3

Använd en Hella kabelssats, esser anslut strålkastarna enligt nedan: Lossa batteriets jord (-) anslutning.

Montera ett Hella-relä med anslutningsstiften nedåt, skyddat från stänkvatten (se bild).

24V-strålkastare
Relä, best.nr.:
4RA 003 510-651
12V-strålkastare
Relä, best.nr.:
4RA 003 510-641









Välj det kopplingsschema som passar dig.
OBS! **Schema III** och **IV** är inte tillåtna i Sverige.

Anslutna enligt kopplingsschema I och **III** tänds extrastrålkastarna alltid tillsammans med bilens helljusstrålkastare.

Anslutna enligt **kopplingsschema II** och **IV** kan extrastrålkastarna tändas (tillsammans med helljuset) via en separat strömställare. Montera passande strömbrytare i instrumentbrädan.

Drag kablarna enligt kopplingsschemat och anslut kopplingsstycket till kontakten på strålkastarens baksida (se bild).

Återanslut jord (-) kabeln.
Kontrollera att strålkastarna fungerar.

	I	II	III	IV
			 	 
	•	•	•	•
	•	•		

Ytterligare ett ar tips:

- See till att strålkastarglasen alltid är rena. Smuts kan reducera ljusutbytet med upp till 80%. Du kör säkrare om du ser bra.

Har du reservglödlampor och säkringar med i bilen?

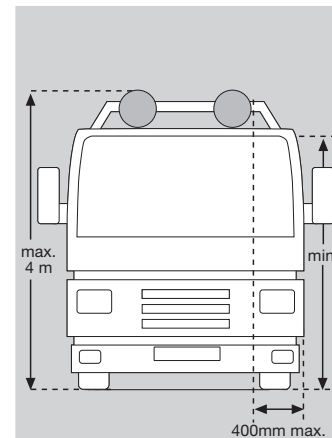
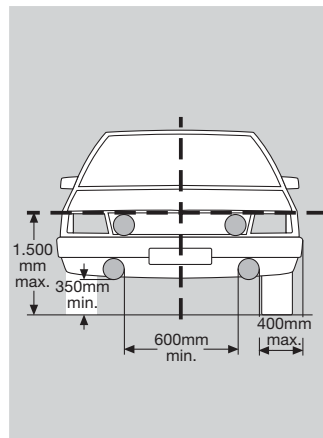
N Nederlands

Montage-afmetingen

Belangrijk:

Alvorens de schijnwerpers te monteren, dient eerst te worden gecontroleerd of er voldoende luchttoevoer voor de motorkoeling gewaarborgd is. De twee schijnwerpers boven of onder de bumper monteren. Schijnwerpers mogen niet trillen en boven de motorkap uitsteken. De schijnwerpers moeten symmetrisch zijn geplaatst.

Omdat het gebruik van twee extra stadslichten alleen in Duitsland is toegestaan, dient de bruine (a) alsook de gele (b) kabel (de aansluitkabels van het stadslicht) zo dicht mogelijk bij de stekker te worden afgeknipt en het gloeilampje dient eveneens te worden verwijderd. In dit geval moeten de kabels naar het stadslicht worden losgemaakt. Ter bescherming tegen vocht dient de stadslichtfitting te blijven zitten.



Montage Afb bladzijde 4/5

noodzakelijk gereedschap:

- Combinatietang
- Kabelverbindingstang (indien bij de Hand)
- Duimstok
- Inbussleutels 3mm, 6 mm Ø
- Steeksleutel

Demonteer de glasrand en verwijder de schijnwerperinzet. Bevestigingspunten op stevige ondergrond aftekenen en boren (zie afb). **Geboorde gaten dienen met een anti-roestmiddel te worden bewerkt.**

Bij hangende montage dienen 2 extra afwateringsgaten van 5 mm Ø te worden geboord (zie afb). Monteer de schijnwerper nu vast op de montageplek en draai de schijnwerpervoet "handvast" aan (zie afb).

Monteer nu de benodigde Hella gloeilampen (in de handel verkrijgbaar) en bevestig de kabels.

Glas van de gloeilamp niet met vingers aanraken! Gebruik een schone papieren zakdoek o.i.d.

Om een optimale lichtverdeling te garanderen moet bij het plaatsen van het koplampinzetstuk worden opgelet, dat de markering „TOP” op het koplampinzetstuk altijd naar boven wijst. Vervolgens het glashouderframe plaatsen en vastschroeven. De vergrendelingsnok moet naar de sokkel wijzen.

Elektrische aansluiting: Afb bladzijde 4/5









Gebruik de speciaal daarvoor ontwikkelde kabelset (in de handel verkrijgbaar) of sluit de schijnwerpers als volgt aan: Het benodigde Hella relais (in de handel verkrijgbaar) met de aansluitklemmen naar onderen monteren. Let op dat het relais tegen spatwater in beschermd (zie afb).

24 V – schijnwerper
Relais bestelnr,
4RA 003 510-651
12V – schijnwerper
Relais bestelnr,
4 RA 003 510-641

Bepaal nu uit de tabel de voor u van toepassing zijnde schakeling. (De schakelingen **III** en **IV** zijn alleen in Duitsland toegestaan). Volgens **schema I** en **III*** aangesloten, branden de schijnwerpers samen met het bestaande grootlicht. Volgens **schema II** en **IV*** aangesloten, worden de schijnwerpers via een

aparte schakelaar aan het grootlicht toegevoegd. Monteer hiervoor een aparte schakelaar aan het grootlicht toegevoegd. Monteer hiervoor een geschikte schakelaar (in de handel verkrijgbaar) in het dashboard. (*schakelingen **III** en **IV** inclusief stadslicht). Kabels volgens één van de schema's aansluiten en op de achterkant van de schijnwerpers bevestigen.

Massa aansluiting (-) weer vastmaken. Licht controleren.

	I	II	III	IV
			 	 
	•	•	•	•
	•	•		

Afstellen van de schijnwerpers:

Om tegemoet komend verkeer niet door onjuist afgestelde schijnwerpers te verblinden en om een optimale lichtverdeling op de weg te bereiken, dienen de schijnwerpers bij de garage of een servicestation te worden

afgesteld.
Na een juiste aftelling moeten de schijnwerpers vast worden aangedraaid.
Het gebruik van meegeleverde beschermkap is Duitsland niet toegestaan.

Nog een Tipp:

- Zorg er voor dat de glazen van de schijnwerpers schoon blijven. Vuile glazen kunnen een vermindering van wel 80% van de lichtopbrengst tot gevolg hebben. Dit geidt trouwens ook voor uw

koplampglazen.
Heeft u ook reservegloeilampen en zekering in uw auto?

Indien u nog vragen heeft of Montageproblemen tegenkomt, bel dan de Hella klantenservice / technische dienst:

telefoonnr. 030-6095611

Vraag uw dealer naar een compleet overzicht van de Hella producten of schrijf ann:

E Español

Medidas de montaje

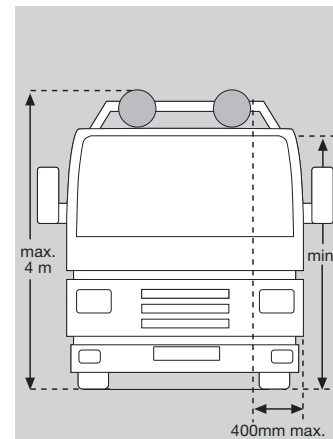
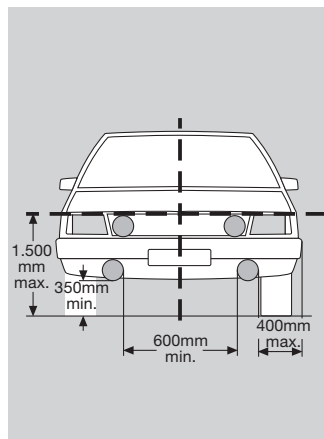
¡Importante!

Antes de comenzar el montaje controlar que no sea obstaculizada la entrada de aire para la refrigeración del motor. Montar ambos faros por debajo o encima del parapalpes. Los faros no deben vibrar, ni quedar más altos que el capó y han de ir colocados simétricamente.

Somase que la utilización de un par de luces de posición suplementarias sólo se autoriza en Alemania, los cables marrón (a) y gris (b) (Para la luz de posición) se deberán cortar al máximo posible en el interruptor y retirar juntamente con la lámpara.

En este caso, los cables que van a la luz de posición deben separarse.

Por motivos de estanqueidad, los portalámparas deberán permanecer en los faros auxiliares.



Operaciones de montaje Fig. Página 4/5

Herramientas necesarias:

- Alicates para terminales a presión
- Llave de macho hexagonal 3 mm, 6 mm de diámetro
- Taladradora con broca de 11 mm
- Metro plegable
- Llave de boca

Desmontar el cerquillo retén y extraer la óptica del faro. Marcar los puntos de fijación y taladrarlos sobre un fondo firme (ver fig.). Tratar los agujeros taladrados con anticorrosivo. Recomendamos el montaje en posición de pie, utilizando el soporte para fijación a dos puntos de venta en el comercio del ramo.

En caso de un montaje en posición colgada se deberán taladrar adicionalmente 2

agujeros de 5 mm de Ø para la salida de agua (ver fig.). Atornilla fuertemente la base del faro a la superficie de montaje y liberamente a la carcasa (ver fig.).

Colocar las correspondientes lámparas Hella (de venta en el comercio del ramo) y enchufar los cables.

Not tocar las lámparas con las manos descubiertas. Utilizar a tal fin un pañuelo de papel o similar.

Para garantizar una distribución óptima de la luz, al colocar el faro asegúrese de que la marca „TOP” situada sobre el reflector mire siempre hacia arriba. A continuación, coloque el marco de sujeción del cristal y atorníllelo bien. El saliente de fijación deberá mirar hacia abajo.

Conexión eléctrica: Fig. Página 3

Utilizar el cableado Hella confeccionado especialmente para esta aplicación o conectar los faros como sigue:
Montar el correspondiente relé Hella (de venta en el comercio del ramo) con los bornes dirigidos hacia abajo, de forma que quede a cubierto de las salpicaduras de agua (ver fig.).

Faro de 24 V =
Relé N°: **4RA 003 510-651**
Faro de 12 V =
Relé N°: **4RA 003 510-641**

Averiguar el esquema de conexión apropiado por la tabla de al lado.
(Los esquemas de conexión **II** y **IV** sólo se autorizan en Alemania). Según los esquemas de conexión **II** y **III***, la conmutación de los faros auxiliares se realiza juntamente con los faros de largo alcance existentes.
Según los esquemas de conexión **II** y **IV***, la conmutación

de los faros se realiza a través de un conmutador separado. Al efecto, instalar un conmutador conveniente en el tablero de instrumentos.

(* esquemas de conexión **III** y **IV** inclusive luz de posición)
Conectar los cables según el esquema de conexión correspondiente y a continuación, insertar el enchufe al dorso del faro (ver fig. VIII). Volver a embornar el cable de masa (-) y controlar la instalación de alumbrado.

	I	II	III	IV
(D)	•	•	•	•
(A)	•	•		

Reglaje de faros:

A fin de obtener una óptima iluminación de la calzada, los faros de largo alcance han de ser ajustados exactamente por el personal especializado de un taller.
Una vez practicado el reglaje,

atornilla fuertemente la base del faro a la carcasa.

Un consejo:

- Mantenga siempre limpios los dispersores de los faros. La suciedad puede absorber hasta un 80% del rendimiento luminoso. Ver y ser visto es aquí el lema de seguridad.

Lleva en el coche lámparas y fusibles de repuesto?

Para cualquier consulta que desee hacer al respecto contacte al servicio postventa Hella a través de su concesionario habitual.

I Italiano

Montaggio

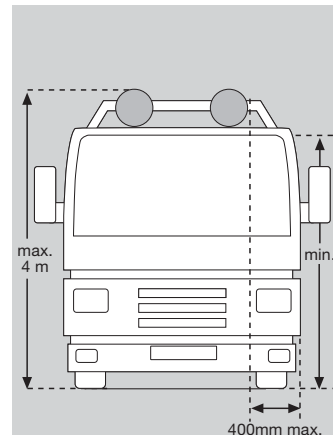
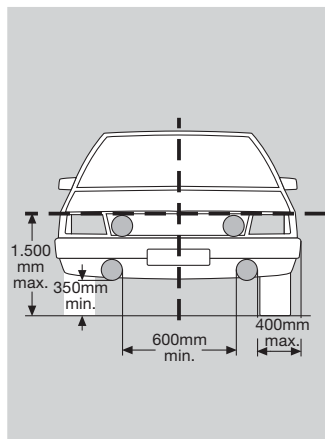
Importante:

Prima di procedere al montaggio verificare la sufficiente aerazione della griglia del radiatore (raffreddamento del motore). Montare entrambi i proiettori sotto o sopra il paraurti. Accertarsi che non vibrino, che non sporgano dal paraurti e che vengano montati simmetricamente.

Poiché l' utilizzo di due luci di posizione supplementari è

ammesso solo in Germania, il cavo marrone (a) e quello grigio (cavi per luce di posizione) devono essere il più vicino possibile ai connettori e rimossi insieme alla lampada. Per una tenuta ottimale i portalampe non devono essere rimossi dal gruppo ottico.

Pertanto le ulteriori disposizioni di montaggio mostrate alle figg. V e VI nel vostro caso decadono automaticamente.



Operazioni di montaggio figura Pagina 4/5

Utensili necessari:

- Tenaglia speciale per capicorda a pressione
- Metro pieghevole
- Viti esagonali Ø 3 mm, Ø 6 mm
- Chiave fissa
- Trapano con punta Ø 11 mm

Smontare l'intelaiatura di fissaggio e rimuovere il gruppo ottico. Marcare i punti di attacco su una base stabile e trapanare (vedi figura).

Sui fori praticati deve essere applicata della protezione antiruggine.

Raccomandiamo il montaggio ritto e l'utilizzo del supporto per il fissaggio su due punti Hella, disponibile tra gli accessori. In caso di montaggio appeso è necessario effettuare 2 fori supplementari con una punta di

Ø 5 mm per lo scarico dell' acqua (vedi figura). Inserire le corrispondenti lampadine Hella (disponibili fra gli accessori) e posare i cavi. **Non toccare le lampadine con le mani! Utilizzare un fazzolettino di carta o altro tipo di protezione.**

Per garantire una distribuzione della luce ottimale, durante il montaggio del gruppo ottico assicurarsi che la scritta „TOP” sul gruppo ottico sia sempre rivolta verso l'alto. A questo punto inserire la cornice di fissaggio del trasparente e avvitarla. Il nasello di ritegno deve essere rivolto verso il piede.

Collegamento elettrico: figura Pagina 3

Utilizzare l' apposito set di cavi Hella oppure collegare i proiettori come segue:
Installare il relè Hella corrispondente (disponibile tra gli accessori) con i morsetti rivolti in basso, in modo che sia protetto dagli spruzzi d'acqua (vedi figura).

Proiettore a 24 V Relè:
Codice articolo
4 RA 003 510-651
Proiettore a 12 V Relè
Codice articolo
4 RA 003 510-641







Individuate lo schema che fa al caso vostro in base alle tabella qui a fianco (vedi fig. VII). (gli schemi **III** e **IV** valgono solo per la Germania).

Secondo gli schemi **II** e **IV*** allegati i proiettori supplementari vengono collegati separatamente ai proiettori esistenti mediante

un interruttore. Montare il suddetto interruttore nel cruscotto.

(*gli schemi **III** e **IV** comprendono la luce di posizione)

Posare i fili secondo lo schema e inserirli nella parte posteriore del proiettore (vedifigura).
Ricontrollare le luci!

	I	II	III	IV
				
				
(D)	●	●	●	●
(A)	●	●		

Posizionamento dei proiettori:

Per ottenere un' illuminazione ottimale della carreggiata, i proiettori devono essere regolati con precisione da un' officina specializzata. Dopo averli orientati opportunamente bisogna fissare saldamente il

basamento al corpo.

Un ultimo suggerimento:

- Tenere i vetri dei proiettori sempre puliti. Lo sporco può assorbire fino all' 80% della intensità luminosa. Viaggiate più sicuri quando vedete bene e siete ben visibili anche dagli altri.

Accertatevi di avere sempre in macchina lampadine e fusibili di scorta.

Chiedete il catalogo generale Hella all Vostro rivenditore oppure scrivete a:

Hella s.p.a.
Via Piemonte 17,
Fraz. Sesto Ulteriano
20098 – San Giuliano Milanese
(MI)

Aennusmääräykset

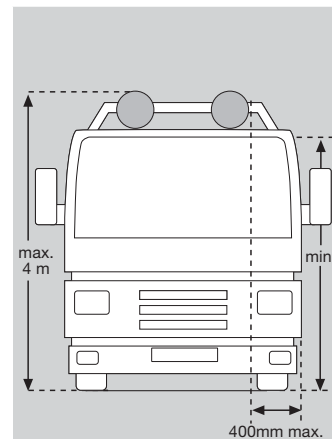
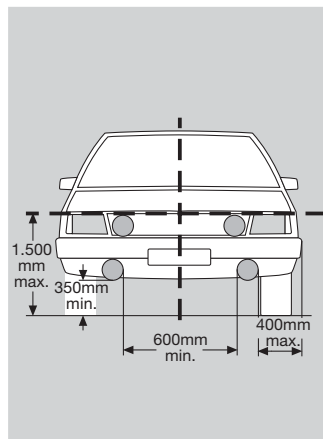
Tärkeää:

Tarkista ennen asennusta, että lisävalot eivät estä moottorin jäähtytystä.

Asenna molemmat valonheittimet puskurin alle tai päälle tukevasti ja symmetrisesti. Lisäkaukovalot eivät saa sijaita lähivaloja ulompana. Korkeus vapaa.

Kaikkien (samanaikaisesti kytkettävissä olevien) kaukovalojen – Lisäkaukovalot (2kpl) mukaanlukien – vertailulukujen summa saa olla enintään 75.

Mikäli ylimääräistä seisontavalopolttimoa ei käytetä, täytyy lampunpidin kuitenkin jättää tiivyyssyistä paikalleen.



Aennusvaiheet kuva sivu 4/5

Tarvittavat työkalut:

- Sähköliitäntäpihdit
- Kuusiokoloavain Ø 3 mm, Ø 6 mm
- Pora ja poranterät Ø 11 mm
- Mitta
- Kiintoavain

Irrota lasin kehys ja poista umpio. Merkitse valonheittimen jalan kiinnityskohta ja suorita poraaminen (ks. kuva).

Poratut reiät on ruostesuojava. Pystyasennuksessa suositellaan käytettäväksi 2-pistekiinnitykseen tarkoitettua tukitakoa, esim tuotenumeroa HTP – 1.

Riippuvassa asennossa on tarpeen porata 2 vedenpoistoaukkoa Ø 5 mm (ks. kuva) Ruuvaa valonheittimen

jalka tukevasti alustaan ja sen jälkeen koppa kevyesti asennusjalkaan (ks. kuva). Aseta Hella-poittimet paikoilleen ja liitä johdot.

Polttimon lasikupua ei saa koskea paljain käsin! Käytä paperinenäiliinaa tai vastaavaa.

Jotta valo jakautuisi optimaalisesti, on huomioitava, että valonheittimen sisäkkeeseen merkitty „TOP“ -merkintä osoittaa ylöspäin valonheittimen sisäkettä asennettaessa. Sen jälkeen asennetaan lasin kehys ja kiinnitetään ruuveilla. Kiinnipitonokan on osoitettava jalkaan päin.

Sähköliitäntä: kuva sivu 3

Irrota maajohto (-) akusta.

Käytä erikoisesti tähän tarkoitukseen kehitettyä Hella-johtosarjaa tai kytke valonheittimet seuraavasti:

Asenna Hella-rele niin, että liitäntänavat osoittavat alaspäin, jolloin rele on suojattu roiskevedeltä (ks. kuva).

24 V - valonheitin =
rele nro **4RA 003 510-651**
12 V - valonheitin =
rele nro **4RA 003 510-641**

Kytkentäkaavioiden I ja III* mukaan kytketyt lisävalonheittimet toimivat yhdessä auton omien kaukovalojen kanssa.









Kytkentäkaavioiden II ja IV* mukaan kytketyt lisävalonheittimet kytketään erillisellä katkaisimella toimimaan auton omien kaukovalojen

kanssa. Asenna mukana oleva katkaisin kojelautaan.

(*Kytkentäkaavioissa III ja IV toimii lisäksi seisontavalo. Huom: Seisontavaloja saa edessä olla samanaikaisesti kytkettynä vain 2 kappaletta.)

Liitä johtosarja valonheittimien pistokkeeseen (ks. kuva VIII).

Kytke jälleen maajohto (-). Testaa valojen toiminta!

	I	II	III	IV
			 	 
	•	•	•	•
	•	•		

Valonheittimien suuntaus:

Jotta vastaan tuleva liikenne ei väärin suunnattujen valojen johdosta sokaistu ja aiheuta vaaratilanteita, on valojen säätö annettava ammattitaitoisen huoltamon tai korjaamon suorittavaksi. Säädön jälkeen

valonheittimen jalka on ruuvattava lujasti koppaan.

Vielä tärkeä huomautus:

- Pidä valonheittimen lasit puhtaina. Lika vie jopa 80% valotehosta. Ajat turvallisesti, jos näet ja näyt hyvin. Muista varapolttimot ja sulakkeet.

Käytä aihoastaan korkealaatuisia polttimoita.

