

Montageanleitung

Fernscheinwerfer

Mounting instructions

Driving lamps

Instructions de montage

Projecteurs longue portée

Monteringsanvisning

Fjärrstrålkastare

Montagehandleiding

Vèrstralers

Instrucciones de montaje

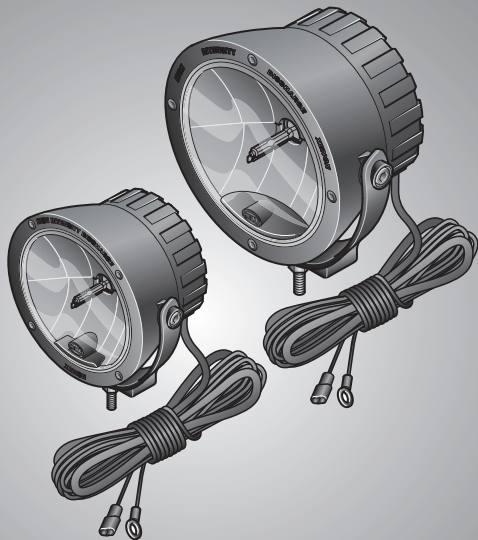
Faros de largo alcance

Istruzioni di montaggio

Proiettori di profondità

Asennusohje

Lisäkaukovalot



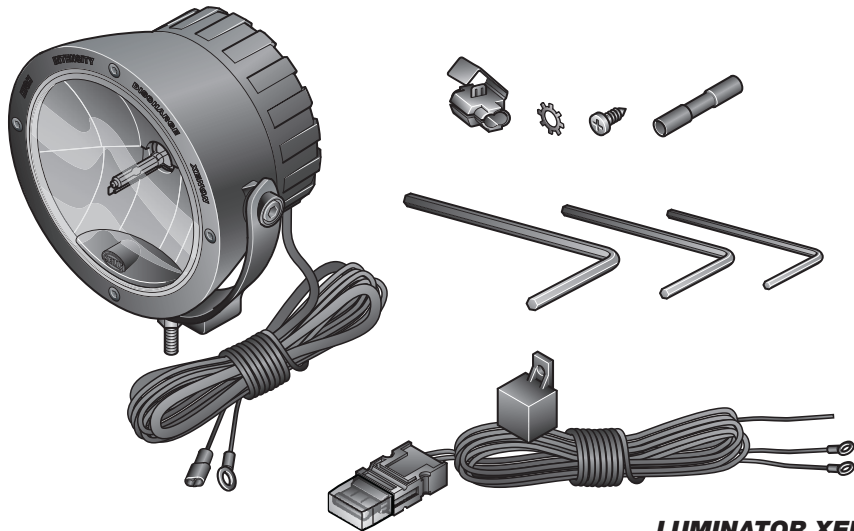
LUMINATOR XENON
LUMINATOR COMPACT XENON
RALLYE 4000i XENON
RALLYE 4000i COMPACT XENON



Lieferumfang
Kit includes
Fourniture

Leveransomfattning
Inhoud set
Volumen del suministro

Dotazione di forniture
Osaluettelo

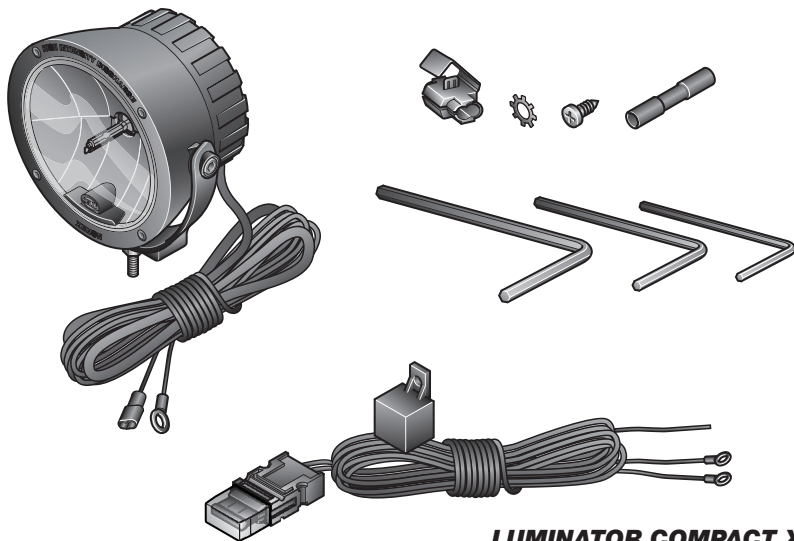


LUMINATOR XENON
RALLYE 4000i XENON

Lieferumfang
Kit includes
Fourniture

Leveransomfattning
Inhoud set
Volumen del suministro

Dotazione di forniture
Osaluettelo



LUMINATOR COMPACT XENON
RALLYE 4000i COMPACT XENON

Zubehör
Accessories
Accessories

Tillbehör
Toebehoren
Accessorios

Accessori
Lisätarvikkeet

LUMINATOR XENON / RALLYE 4000i XENON

rot
red
rouge
röd
rood
rajo
rosso
punainen



9AG 147.939-031



9AG 147.939-061



8XS 147.945-011

rot
red
rouge
röd
rood
rajo
rosso
punainen



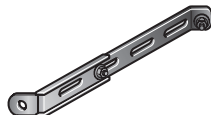
9AG 161.844-051



9AG 161.844-031



8XS 165.048-011

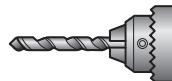


LUMINATOR COMPACT XENON / RALLYE 4000i COMPACT XENON

Benötigte Montagewerkzeuge
Installation tools required
Outillage de montage requis

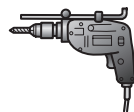
Nödvändiga monteringsverktyg
Benodigde montagewerktuigen
Herramientas de montaje necesarias

Attrezzi necessari per il montaggio
Tarvittavat asennustyökalut



SW 13/17

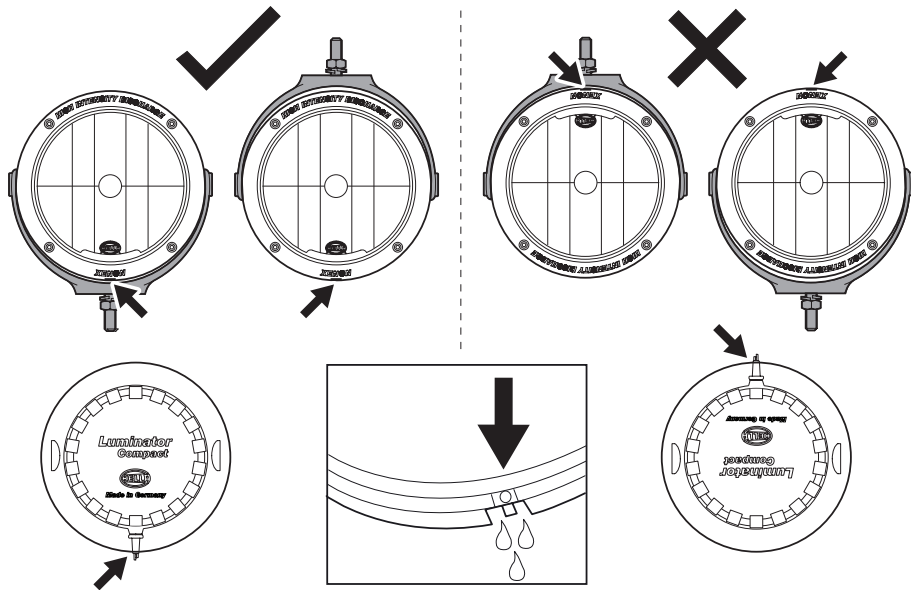
Ø 3/5/11/12 mm



Montage
Mounting Steps
Montage

Montering
Montage
Montaje

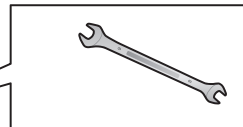
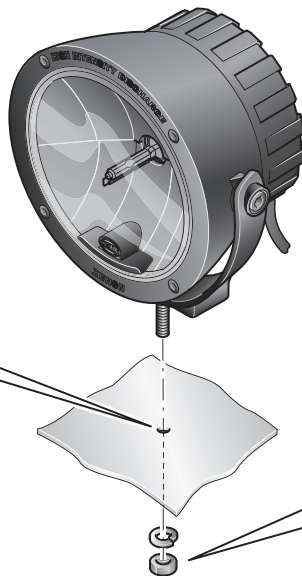
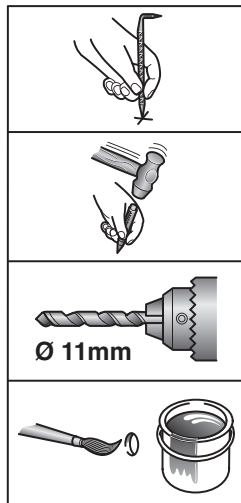
Montaggio
Asennus



Montage
Mounting Steps
Montage

Montering
Montage
Montaje

Montaggio
Asennus

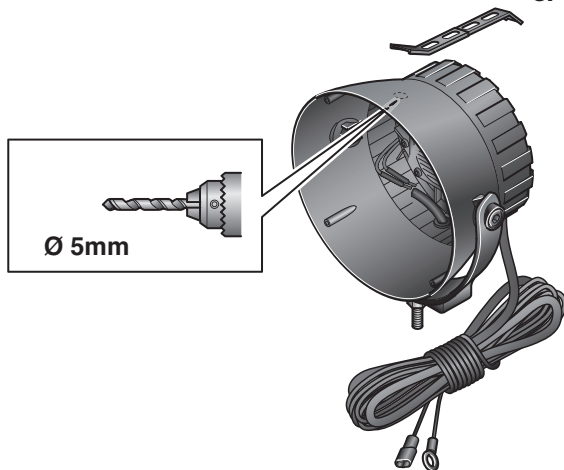


Montage
Mounting Steps
Montage

Montering
Montage
Montaje

Montaggio
Asennus

OPTIONAL

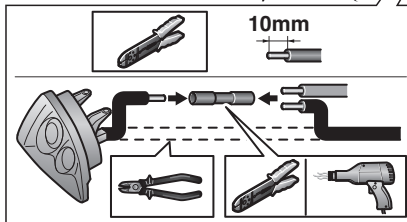
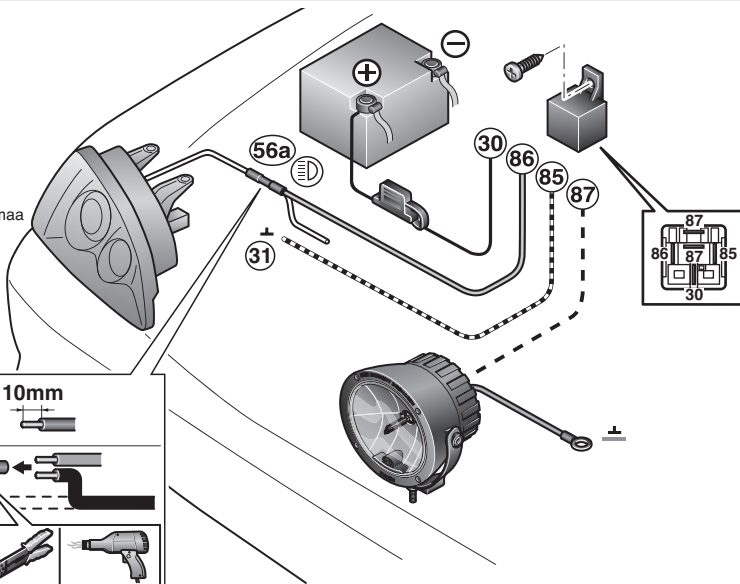


Elektrischer Anschluss
Electrical connection
Branchement électrique

Elektrisk anslutning
Elektrische aansluiting
Conexión eléctrica

Collegamento elettrico
Osaluettelo

- | | | |
|-----------|---|--|
| 30 | rot red rouge röd | rood rajo rosso punainen |
| 85 | braun brown marron brun | bruin marrón marrone ruskea |
| 86 | gelb/grau yellow/grey jaune/gris gul/grå | geel/grijs amarillo/gris giallo/grigio keltainen/harmaa |
| 87 | blau blue bleu blå | blauw azul blu sininen |
| | braun brown marron brun | bruin marrón marrone ruskea |

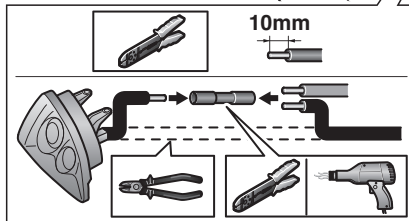
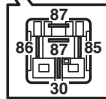
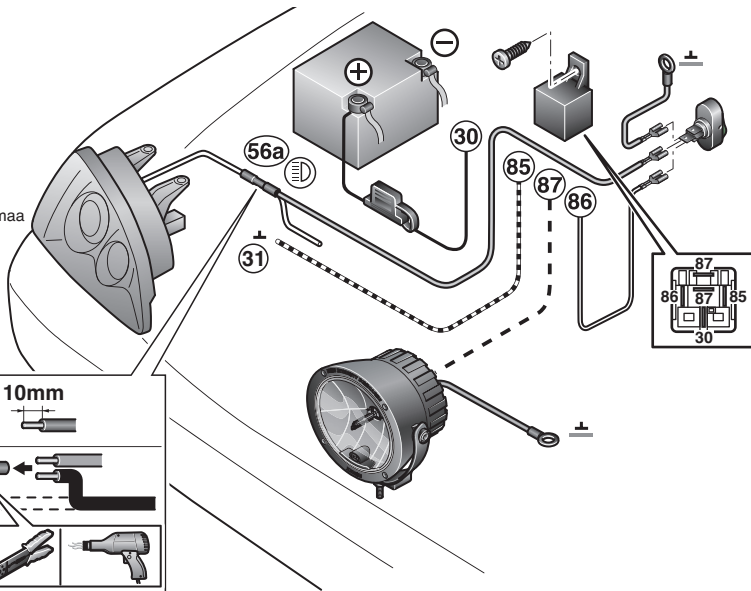


Elektrischer Anschluss
Electrical connection
Branchement électrique

Elektrisk anslutning
Elektrische aansluiting
Conexión eléctrica

Collegamento elettrico
Osaluettelo

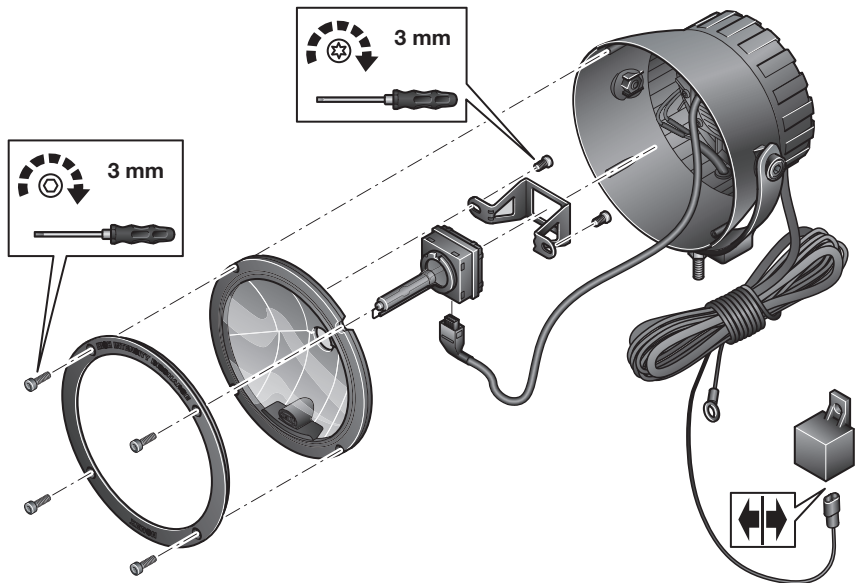
- | | | |
|--------------------|---|--|
| 30 — | rot red rouge röd | rood rajo rosso punainen |
| 85 - - - | braun brown marron brun | bruin marrón marrone ruskea |
| 86 = | gelb/grau yellow/grey jaune/gris gul/grå | geel/grijs amarillo/gris giallo/grigio keltainen/harmaa |
| 87 - - | blau blue bleu blå | blauw azul blu sininen |
| — | braun brown marron brun | bruin marrón marrone ruskea |



Lampentausch
Bulb replacement
Replacement de la lampe

Lampbyte
Verwisselen gloeilamp
Cambio de lámparas

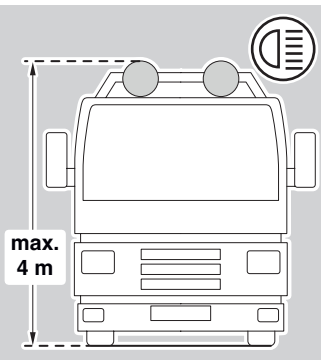
Sostituzione lampadina
Poittimon vaihto



| | | | |
|-----------|-------------------|---|--------------|
| DE | DEUTSCH | <i>Technische Änderungen vorbehalten</i> | 13-14 |
| EN | ENGLISH | <i>Subject to alteration without notice</i> | 15-16 |
| FR | FRANÇAIS | <i>Sous réserve de modifications techniques</i> | 17-18 |
| SV | SVENSKA | <i>Vi reserverar oss för tekniska ändringar</i> | 19-20 |
| NL | NEDERLANDS | <i>Technische wijzigingen voorbehouden</i> | 21-22 |
| ES | ESPAÑOL | <i>Reservadas modificaciones técnicas</i> | 23-24 |
| IT | ITALIANO | <i>Con riserva di modifiche tecniche</i> | 25-26 |
| FI | SUOMI | <i>Oikeus teknisiin muutoksiin pidätetään</i> | 27-28 |

Montage: **Seite 6, 7, 8, 13**

Für die Scheinwerfer gibt es betr. der Anbauhöhe sowie der Anbaubreite, keine besonderen Vorschriften.



Die Montage der Scheinwerfer ist stehend oder hängend möglich. Die Scheinwerfer dürfen nicht vibrieren, über die Motorhaube ragen und müssen symmetrisch angebracht sein. Montageposition festlegen und Befestigungspunkte

anzzeichnen. Mit 3 mm Bohrer vorbohren und 11 mm aufbohren. Gebohrte Metallteile mit Rostschutz versiegeln.

Bei der Montage der Scheinwerfer darauf achten, dass die „TOP“-Markierung auf dem Gehäuse immer nach oben zeigt. Scheinwerfer nach oben zeigt. Scheinwerfer nach Zeichnung ausrichten und die Schrauben anziehen.

Leitungen nach Schaltplan verlegen und anschließen. Nach Schaltplan **I** werden die Zusatzscheinwerfer zusammen mit den vorhandenen Fernscheinwerfern eingeschaltet. Nach Schaltplan **II** werden die Zusatzscheinwerfer über einen separaten Schalter den vorhandenen Scheinwerfern zugeschaltet.

Auf jeden Fall müssen aber die landesspezifischen Gesetze eingehalten werden.

Lichtanlage prüfen, Anschlussleitungen sicher befestigen.

Lassen Sie die Fernscheinwerfer in der Fachwerkstatt einstellen.

Nur richtig eingestellte Scheinwerfer sorgen für optimales Licht.

Elektrischer Anschluss: **Seite 9, 10**

Relais mit Anschlussklemmen spritzwassergeschützt nach unten einbauen. Bei Bedarf und gesetzlicher Zulässigkeit Schalter ins Armaturenbrett einbauen.

Glühlampewechsel: **Abb. Seite 11**

Glühlampe nach Zeichnung austauschen. Glühlampen nicht mit bloßen Fingern anfassen! Papiertuch oder ähnliches verwenden.

Sicherheitshinweise:

Scheinwerfer vor dem Lampenwechsel immer ausschalten und von der Versorgungsspannung trennen.

WICHTIG!

Das Vorschaltgerät darf niemals ohne Lampe betrieben werden, da es zu gefährlichen Spannungsüberschlägen an dem Stecker kommen kann, die zu Beschädigungen führen.

Die Lampe zunächst abkühlen lassen. Benutzen Sie beim Lampenwechsel eine Schutzbrille und Sicherheitshandschuhe.

Der Glaskörper der Xenon Lampe ist mit verschiedenen Gasen und Metaldämpfen gefüllt und steht unter Druck (Splittergefahr). Den Glaskolben der Xenon Lampe niemals berühren, die Lampe nur am Sockel anfassen. Fingerabdrücke auf dem Glaskolben mit einem sauberen Tuch und Alkohol sorgfältig entfernen. Lampe nur in geschlossenen Scheinwerfern betreiben.

Zerbricht eine Xenon-Lampe in einem geschlossenem Raum (Werkstatt) sollte der Raum für 20 Minuten verlassen und gelüftet werden, um eine Gesundheitsgefährdung durch giftige Gase zu vermeiden.

Xenon-Lampen sind Sondermüll und müssen Sachgerecht entsorgt werden.

Ist die Lampe defekt, der Glaskolben aber noch intakt, muss sie als Sondermüll entsorgt werden, da das Gas/- Metalldampfgemisch quecksilberhaltig und daher sehr giftig beim Einatmen ist. Ist der Glaskolben zerstört z.B. durch einen Unfall, kann die Xenon- Lampe dem normalen Müll zugeführt werden da das Quecksilber sich verflüchtigt hat.

Austausch der Xenon-Lampe Abb. Seite 11

Benutzen Sie beim Lampenwechsel eine Schutzbrille und Sicherheitshandschuhe.

Demontieren Sie den Glashalterahmen und nehmen Sie den Scheinwerfereinsatz heraus. Stecker abziehen und Haltebügel abschrauben.

Glühlampe nicht mit bloßen Fingern anfassen! Papiertaschentuch oder ähnliches verwenden.

Haltebügel festschrauben, Stecker wieder aufstecken.

Die ausgetauschte Xenon Lampe als Sondermüll entsorgen. Damit eine optimale Lichtverteilung gewährleistet ist, achten Sie beim Einsetzen des Scheinwerfereinsatzes darauf, dass die "TOP" - Markierung auf dem Scheinwerfereinsatz immer nach oben zeigt. Nun Glashalterahmen aufsetzen und festschrauben. Die Haltenase muss zum Fuß zeigen.

Lassen Sie die Fernscheinwerfer in der Fachwerkstatt oder bei einer Tankstelle einstellen. Nur richtig eingestellte Scheinwerfer sorgen für optimales Licht.

Noch ein Tip:

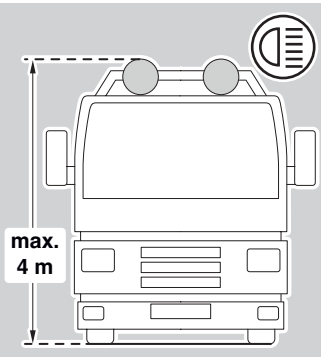
Halten Sie die Streuscheiben sauber. Schmutz kann bis zu 80% an Lichtleistung schlucken, Haben Sie Ersatz-Lampen und Sicherungen im Wagen?

Wenn Sie Fragen oder Einbauprobleme haben: Rufen Sie den Hella Kundendienst an.

☎ **Telefon (0180) 5 25 00 02**
0,12 Euro/Min.

Mounting steps:
Page 6, 7, 8, 15

With regard to the mounting height, there are no special regulations for the lights.



It is possible to mount the lights in an upright or pendant position. The lights must not vibrate or jut out above the bonnet, and must be mounted symmetrically. Determine the mounting position and mark the fastening points. Drill using a 3 mm drill bit, and drill out to 11 mm.

Seal drilled metal parts with rust protection. When fitting the lights,

Ensure that the „TOP“ marking on the housing always points upwards. Light points upwards. Align the light in accordance with the drawing and tighten the screws.

Lay and connect the cables in accordance with the circuit diagram. According to circuit diagram **I**, the auxiliary lights are switched on together with the existing spotlights. According to circuit diagram **II**, the auxiliary lights are switched on in addition to the existing headlights via a separate switch.

It is however essential that country-specific laws are observed.

Check the lighting system, fasten the connection cables securely.

Have the spotlights adjusted at a specialist garage.

Only correctly adjusted lights provide optimum light.

Electrical connection:
From page 9, 10

Fit the relay with the connection terminals pointing downwards in a waterproof manner. If required and if legally permitted, fit a switch in the dashboard.

Bulb replacement:
From page 11

Replace bulb in accordance with the drawing. Do not touch bulbs with bare fingers! Use a paper towel or similar.

Safety notes:

Always switch off headlights and disconnect the supply voltage prior to replacing a bulb.

IMPORTANT!
Never operate the ballast without bulb as this may cause dangerous breakdown voltages at the plug which will cause damage.

Let the bulb cool down. Use protective goggles and safety gloves to replace the bulb.

Xenon glass bulbs are filled with various gases and metal vapours and are pressurised (splinters). Never touch the xenon glass bulb, only touch the bulb base. Carefully remove any fingerprints on the glass bulb with a clean cloth and alcohol. Only operate the bulb in a closed headlight.

If a xenon bulb breaks in a closed room (garage), then you should leave the room for 20 minutes and air it to prevent any risk to your health from toxic gases.

Xenon bulbs are hazardous waste and must be disposed of properly.

If the bulb is defective, but the glass bulb is still intact, then it must be disposed of as hazardous waste, because the gas/metal vapour mixture contains mercury and is very toxic when inhaled.

If the glass bulb is destroyed, e.g. in an accident, then the xenon bulb can be disposed of as normal

waste, because the mercury has vanished. Dismantle the glass retention frame and remove the headlight insert. Pull the plug and unscrew the holding bracket.

Replacing the xenon bulb Fig. page 11

Do not touch the bulb with your fingers! Use a paper tissue or similar.

Screw the holding bracket on and reinstall the plug.

Dispose of used xenon bulbs as hazardous waste.

To guarantee an optimal beam pattern, make sure the "TOP" marking on the headlight insert faces up when installing the headlight insert. Now put on the glass retention frame.

The locking lug must point in the direction of the base.

Have the headlights adjusted at a garage or petrol station.

Only correctly adjusted headlights will provide optimal light.

A useful tip:

Keep the cover lenses clean. Dirt may absorb up to 80% of the light emitted.

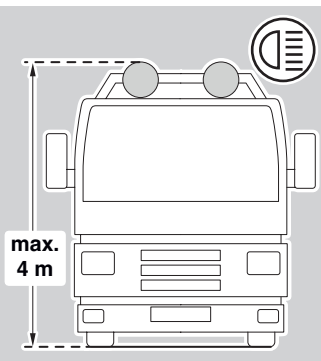
Do you carry replacement bulbs and fuses in your car?

If you have any questions or encounter problems with installation, just call the Hella Customer Service.

Montage:

Page 6, 7, 8, 17

Pour les projecteurs, il n'y a pas d'instructions particulières concernant la hauteur et la largeur de montage.



Un montage vertical ou suspendu des projecteurs est possible. Les projecteurs ne doivent ni vibrer, ni dépasser la hauteur du capot moteur et doivent être montés de façon symétrique. Définir la position de montage et repérer les points de fixation. Effectuer un pré-

perçage au foret de 3 mm et percer au foret de 11 mm. Appliquer une protection antirouille sur les pièces métalliques percées.

Lors du montage des projecteurs, - veiller à ce que le repère „TOP“ sur le boîtier soit dirigé vers le haut. Projecteur dirigé vers le haut. Orienter le projecteur suivant le plan et serrer les vis.

Poser et raccorder les câbles suivant le schéma électrique. D'après le schéma électrique **I**, les projecteurs de complément sont allumés avec les projecteurs longue portée existants. D'après le branchement **II**, les projecteurs de complément sont raccordés aux projecteurs existants par l'intermédiaire d'un commutateur séparé.

Dans tous les cas, la législation spécifique à chaque pays doit être respectée.

Contrôler le système d'éclairage, fixer les câbles de connexion de façon sûre.

Faites régler vos projecteurs longue portée dans un garage spécialisé.

Seuls des projecteurs correctement réglés garantissent un éclairage optimal.

Branchement électrique:
Page 9, 10

Monter le relais avec les bornes orientées vers le bas, afin de le protéger des projections d'eau. Si besoin et à condition que cela soit réglementaire, monter un commutateur dans la planche de bord.

Remplacement des lampes: Figure page 11

Remplacer les lampes suivant le plan. Ne pas prendre les lampes à mains nues ! Utiliser une serviette en papier ou autre semblable.

Instructions de sécurité:

Toujours éteindre les projecteurs et les mettre hors tension avant de remplacer les lampes.

IMPORTANT !
Le ballast ne doit jamais fonctionner sans lampe car des surtensions dangereuses peuvent survenir au niveau du connecteur

et provoquer des dommages.

Laisser d'abord refroidir la lampe. Pour remplacer la lampe, utiliser des lunettes de protection et des gants de sécurité.

Le corps en verre de la lampe au xénon est rempli de différentes sortes de gaz et vapeurs métalliques et se trouve sous pression (risque d'éclats de verre). Ne jamais toucher l'ampoule de la lampe au xénon. Tenir la lampe uniquement par le culot. Nettoyez soigneusement les empreintes de doigts sur l'ampoule avec un chiffon propre et de l'alcool.

Ne faire fonctionner la lampe que dans des projecteurs fermés.

Si une lampe au xénon se rompt dans un espace fermé (un garage), il faut sortir de cet espace durant 20 minutes et l'aérer afin d'éviter tout risque pour la santé que pourraient générer les gaz toxiques.

Les lampes au xénon font partie des déchets spéciaux et doivent être éliminés de manière appropriée.

Si la lampe est défectueuse mais que l'ampoule est intacte, elle doit

être éliminée comme un déchet spécial étant donné que le mélange gaz / vapeur métallique contient du mercure et s'avère donc très toxique en cas d'inhalation. Si l'ampoule est cassée, par exemple suite à un accident, la lampe au xénon peut être mise aux ordures normales étant donné que le mercure s'est volatilisé.

Remplacement d'une lampe au xénon **Figure page 11**

Pour remplacer la lampe, utiliser des lunettes de protection et des gants de sécurité.

Démonter le cadre de maintien et enlever la garniture du projecteur.

Débrancher le connecteur et dévisser l'anneau de fixation.

Ne pas prendre les lampes à mains nues ! Utiliser un mouchoir en papier ou quelque chose de semblable.

Visser l'anneau de fixation, rebrancher le connecteur.

Éliminer les lampes au xénon usagées de la même façon qu'un

déchet industriel.

Pour assurer une répartition lumineuse optimale, veiller à ce que le marquage "**TOP**" sur la garniture du projecteur soit toujours orienté vers le haut lors du positionnement de cette garniture. Ensuite, mettre en place et visser le cadre de maintien. L'ergot de maintien doit être dirigé vers le pied. Faire régler les projecteurs longue portée dans un garage ou une station service.

Seuls des projecteurs correctement réglés garantissent un éclairage optimal.

Derniers conseils :

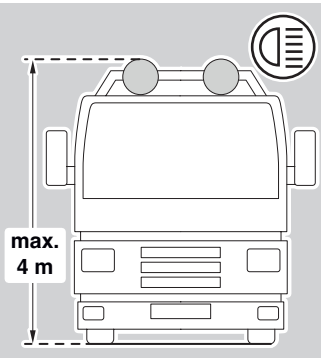
Les glaces doivent toujours être propres. Les salissures peuvent absorber jusqu'à 80% de la puissance lumineuse.

Avez-vous des lampes de rechange et des fusibles dans votre voiture ?

En cas de questions et de problèmes de montage : Contacter le SAV Hella.

Montering: **Sidan 6, 7, 8, 19**

Det finns inga särskilda föreskrifter för monteringshöjd eller monteringsbredd för strålkastaren.



Strålkastaren kan monteras stående eller hängande. Strålkastaren får inte utsättas för vibrationer eller sticka ut över motorhuvud och måste monteras symmetriskt. Fastställ monteringsläget och märk ut fästpunkterna. Förborra med 3 mm borrhål och borra upp med

11 mm borrhål. Försegla borrhål med metalldelar med rostskyddsmedel.

Se till att markeringen „TOP“ på strålkastarhuset alltid pekar uppåt vid montering av strålkastaren. Strålkastaren ska peka uppåt. Rikta in strålkastaren enligt bilden och dra åt skruvarna.

Dra ledningarna enligt kopplings-schemat och anslut dem. I kopplings-schemat I tänds extrastrålkastaren tillsammans med den befintliga fjärrstrålkastaren. I kopplings-schemat II tänds extrastrålkastaren med en separat strömställare.

Nationella lagar måste alltid följas.

Testa ljussystemet. Fäst anslutningsledningarna på ett säkert sätt.

Låt en fackverkstad ställa in fjärrstrålkastaren.

Endast rätt inställda strålkastare ger optimalt ljus.

Elektrisk anslutning: **Sidan 9, 10**

Montera reläet med anslutningsklämmor nedtill så att det är skyddat mot stänkvatten. Montera en strömställare i instrumentpanelen om det behövs och är tillåtet enligt lag.

Byte av glödlampa: **Bild på sidan 11**

Byt glödlampan enligt bilden. Ta inte i glödlampan med bara fingrar, använd en pappersduk eller liknande.

Säkerhetsanvisningar:

Stäng alltid av strålkastaren innan lampan byts och koppla loss den från strömförsörjningen.

OBS!

Förkopplingsdonet får aldrig användas utan lampa eftersom detta kan leda till livsfarliga spänningsöverslag i kontakten, vilket kan leda till skador.

Låt lampan kallna. Använd skyddsglasögon och skyddshandskar vid byte av lampa.

Xenon-lampans glaskropp är fylld med olika gaser och metallångor och står under tryck (risk för splitter). Xenonlampans glaskolv får aldrig röras, ta endast i lampans sockel. Ta bort fingeravtryck på glaskolven med en ren trasa och sprit. Använd endast lampan i en stängd strålkastare.

Om en xenon-lampa går sönder i ett stängt utrymme (verkstad) ska rummet utrymmas under 20 minuter och ventileras för att undvika att giftiga gaser inverkar på hälsan.

Xenon-lampor räknas som farligt avfall och måste kasseras på rätt sätt.

Om lampan är defekt men glaskolven fortfarande är hel måste den tas om hand som farligt avfall eftersom gas- /metallblandningen innehåller kvicksilver och är mycket farlig att inandas. Om glaskolven är trasig, t.ex. på grund av en olycka, kan xenon-lampan slängas i det vanliga avfallet eftersom kvicksilvret har avdunstat.

Byte av xenon-lampa **Bild sidan 11**

Använd skyddsglasögon och skyddshandskar vid byte av lampa.

Demontera glashållarramen och ta ut strålkastarinsatsen. Dra loss kontakten och skruva av fästbygeln.

Ta inte i glödlampan med bara fingrarna! Använd en pappersduk eller liknande.

Skruva fast fästbygeln, fäst kontakten.

Ta hand om den utbytta xenonlampan som farligt avfall.

För att en optimal ljusfördelning ska garanteras, är det vid monteringen av strålkastarinsatsen viktigt att markeringen **"TOP"** på insatsen alltid är vänd uppåt. Sätt nu dit glashållarramen och skruva fast den. Klacken på hållaren måste peka nedåt. Låt en fackverkstad ställa in fjärrstrålkastarna.

Endast rätt inställda strålkastare ger optimalt ljus.

Fler tips:

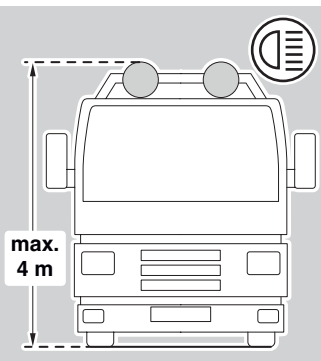
Håll alltid strålkastarglasen rena. Smuts kan absorbera upp till 80 % av ljuseffekten.

Har du reservlampor och säkringar i bilen?

Vid frågor eller monteringsproblem, ring Hellas kundtjänst.

Montage: **Pagina 6, 7, 8, 21**

Voor de schijnwerpers gelden wat betreft montagehoogte en montagebreedte geen bijzondere voorschriften.



De schijnwerpers kunnen staand of hangend worden gemonteerd. De schijnwerpers mogen niet trillen, boven de motorkap uitsteken en dienen symmetrisch te worden gemonteerd. Neem bij de montage de in de tekening aangegeven maten

in acht. Bepaal de montagepositie en merk de bevestigingspunten. Met 3 mm voorboren en met 11 mm opboren.

Voorzie de geboorde metaaldelen van een roestwerend middel.

Let er bij het monteren van de schijnwerpers op dat de markering "TOP" op het lamphuis altijd naar boven wijst. Richt de schijnwerper uit zoals in de tekening is aangegeven en draai de schroeven vast.

Leg de kabels en sluit ze aan zoals in het schakelschema is aangegeven. Volgens schakelschema **I** worden de schijnwerpers samen met de aanwezige vérstralers ingeschakeld. Volgens schakelschema **II** worden de schijnwerpers met een afzonderlijke schakelaar bij de aanwezige schijnwerpers ingeschakeld.

Houd u te allen tijde aan de ter plaatse geldende wetgeving.

Verlichting controleren. Kabels goed bevestigen.

Laat de vérstralers in de werkplaats afstellen.

Alleen goed afgestelde schijnwerpers geven optimaal licht.

Elektrische aansluiting: **Pagina 9, 10**

Relais met aansluitklemmen spatwaterdicht omlaag gericht monteren. Monteer indien nodig en wettelijk toegestaan een schakelaar in het dashboard.

Gloeilamp vervangen: **Afb. pagina 11**

Vervang de gloeilamp zoals in de tekening is aangegeven. Raak de gloeilamp niet met blote vingers aan! Gebruik een papieren doekje of iets dergelijks.

Veiligheidsvoorschriften:

Schakel schijnwerpers voordat u een lamp vervangt altijd uit en ontkoppel de voeding.

BELANGRIJK!
Het voorschakelapparaat mag nooit zonder lamp worden ingeschakeld, omdat dit tot

gevaarlijke spanningsoverslag kan leiden in de stekker. Dit kan schade veroorzaken.

Laat de lamp eerst afkoelen. Draag tijdens het vervangen van een lamp een veiligheidsbril en veiligheids-handschoenen.

Het glas van de xenonlamp is gevuld met verschillende gassen en metaaldampen en staat onder druk (gevaar voor versplintering). Raak het glas van de xenonlamp nooit met de hand aan. Pak de lamp altijd aan de sokkel vast. Verwijder vingerafdrukken op het glas zorgvuldig met een schone doek en alcohol. Gebruik de lamp alleen in gesloten schijnwerpers.

Als een xenonlamp in een afgesloten ruimte (garage) breekt, dient de ruimte gedurende 20 minuten te worden verlaten en geventileerd om gevaar voor de gezondheid door giftige gassen te voorkomen.

Xenonlampen zijn giftig afval en dienen als zodanig te worden afgevoerd.

Is de lamp defect maar het glas nog intact, dan dient de lamp als

giftig afval te worden afgevoerd, omdat het mengsel van gas en metaaldamp kwik bevat dat bij het inademen zeer giftig is. Is het glas stuk, bijvoorbeeld door een ongeval, dan kan de xenonlamp bij het gewone afval omdat het kwik is vervlogen.

Vervangen van de xenonlamp **Afb. pagina 11**

Draag bij het vervangen van een lamp altijd een veiligheidsbril en veiligheidshandschoenen.

Demonteer de lamphouder en verwijder het schijnwerperelement. Trek de stekker los en schroef de bevestigingsbeugel los.

Raak de gloeilamp niet met blote vingers aan! Gebruik een papieren zakdoekje of een soortgelijk doekje.

Schroef de bevestigingsbeugel vast, plaats de stekker terug.

Voer de vervangen xenonlamp als giftig afval af.

Let er bij het plaatsen van het schijnwerperelement op dat de markering "TOP" op het schijnwerperelement altijd naar boven wijst. Alleen dan bent u zeker van een optimale lichtverdeling. Plaats vervolgens de lamphouder en schroef deze vast. Het bevestigingsnokje dient naar de voet te wijzen.

Laat de ver schijnende koplampen afstellen in een garage. Alleen goed afgestelde schijnwerpers geven optimaal licht.

Nog een tip:

Houd het koplampglas schoon. Vuil kan de lichtopbrengst met wel 80% verlagen.

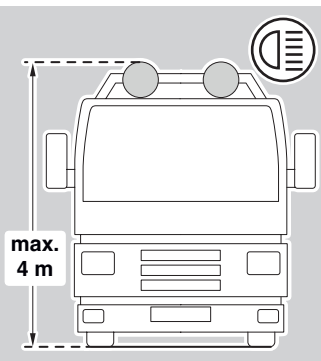
Liggen er reservelampen en zekeringen in de auto?

Heeft u vragen of problemen bij de montage: neem contact op met de klantendienst van Hella.

Conexión eléctrica:

Página 6, 7, 8, 23

En el caso de los faros, no hay especificaciones especiales en cuanto a la altura ni la anchura de montaje.



El montaje del faro puede ser fijo o suspendido. Los faros no pueden vibrar ni sobresalir del capó y deben montarse de forma simétrica. Determinar la posición de montaje y marcar los puntos de fijación. Realizar una perforación previa con la broca de 3 mm y, a continuaci-

ón, perforar con la de 11 mm. Es importante sellar con anticorrosivo las piezas metálicas que se hayan perforado.

Durante el montaje del faro debe poner atención a que la marca "TOP" de la carcasa señale siempre hacia arriba. El faro señala hacia arriba. Alinear el faro según se indica en el dibujo y apretar los tornillos.

Tender los cables y realizar las conexiones según el esquema de conexiones. El esquema de conexiones **I** indica cómo conectar los faros auxiliares para que se activen junto con los faros antiniebla del vehículo. El esquema de conexiones **II** muestra cómo conectar los faros auxiliares para que se activen mediante un interruptor independiente de los faros antiniebla del vehículo.

En todos los casos deberán cumplirse las leyes específicas para cada país.

Probar el funcionamiento del faro y fijar los cables de conexión de forma segura.

Los faros de luz de carretera deberán ser ajustados por un taller

especializado.

Sólo los faros correctamente ajustados garantizan una iluminación óptima.

Conexión eléctrica:

Página 9, 10

Montar el relé con los bornes de conexión mirando hacia abajo para que estén protegidos de las salpicaduras de agua. En caso necesario y siempre que la normativa lo permita, se puede montar un interruptor en el tablero de instrumentos.

Cambio de lámparas:
fig. página 11

Sustituir la lámpara según el dibujo. No tocar la lámpara directamente con las manos; utilizar un trozo de papel o algo similar.

Indicaciones de seguridad:

Desconectar siempre los faros antes de proceder a la sustitución de las lámparas y separarlos de la tensión de alimentación.

¡IMPORTANTE!

La bobina de reactancia no podrá funcionar nunca sin lámpara, ya que esto podría provocar descargas de tensión en el conector y causarle daños.

Esperar primero a que se enfríe la lámpara. Al realizar la sustitución de las lámparas, llevar puestos guantes y gafas de protección.

El cuerpo de la lámpara de xenón contiene distintos gases y vapores metálicos y se encuentra bajo presión (peligro de romperse en pedazos). No tocar nunca la bombilla de la lámpara de xenón y coger la lámpara sólo por el portalámparas. Limpiar cuidadosamente con un paño limpio y alcohol las huellas de dedos sobre la bombilla. Hacer funcionar la lámpara sólo con los faros cerrados.

Si se rompe una lámpara de xenón en un espacio cerrado (taller), las personas que se encuentren en él deberán abandonar la sala durante 20 minutos y ésta deberá ser ventilada para evitar riesgos para la salud debido a la inhalación de gases tóxicos.

Las lámparas de xenón deben desecharse como residuos especiales.

Si la lámpara está defectuosa pero la bombilla aún sigue intacta, deberá desecharse como residuo especial, ya que la mezcla de gas y vapores metálicos contiene mercurio y es, por lo tanto, muy tóxica en caso de inhalación. Si se ha roto la bombilla (p. ej. debido a un accidente), la lámpara de xenón puede desecharse de la forma habitual, ya que el mercurio se habrá evaporado.

Sustitución de la lámpara de xenón **Fig. página 11**

Al realizar la sustitución de las lámparas, llevar puestos guantes y gafas de protección.

Desmontar el soporte de cristal y extraer la óptica del faro. Retirar el conector y destornillar el estribo de sujeción.

No tocar la lámpara directamente con las manos. Utilizar un pañuelo de papel o similar.

Atornillar el estribo de sujeción y volver a enchufar el conector.

Tratar la lámpara de xenón sustituida como residuo especial. Para garantizar una correcta distribución de la luz, al colocar la óptica del faro asegurarse de que la marca „TOP“ de la óptica del faro señala siempre hacia arriba. A continuación, colocar el soporte de cristal y atornillarlo bien. El saliente debe mirar hacia el pie.

Realizar el ajuste de sus faros de luz de carretera en un taller especializado o gasolinera.

Sólo los faros correctamente ajustados garantizan una óptima iluminación.

Un consejo más:

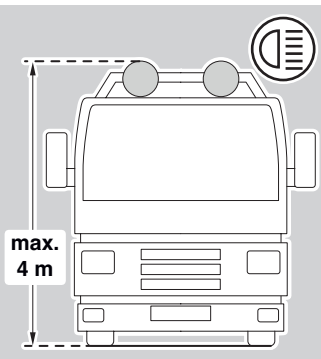
Mantenga siempre limpios los cristales dispersores de los faros. La suciedad puede absorber hasta un 80% de potencia luminosa.

¿Tiene lámparas de recambio y fusibles en su vehículo?

En caso de preguntas o problemas de montaje, póngase en contacto con el servicio postventa de Hella llamando al nº de teléfono.

Montaggio: Pagine 6, 7, 8, 25

Per quanto riguarda l'altezza e la larghezza di montaggio dei proiettori non vi sono norme particolari.



Per i proiettori sono possibili sia il montaggio ritto che quello appeso. I proiettori non devono vibrare o sporgere dal cofano motore e devono essere montati in modo simmetrico. Determinare la posizione di montaggio e segnare i punti di fissaggio. Praticare un foro con

la punta da 3 mm e allargarlo con quella da 11 mm. Spalmare sulle parti in metallo forate la protezione antiruggine.

Quando si montano i proiettori assicurarsi che il contrassegno „TOP“ sull'involucro esterno sia sempre rivolto verso l'alto. Il proiettore è rivolto verso l'alto. Allineare il proiettore in base al disegno e serrare le viti.

Posizionare i cavi e collegarli in base allo schema elettrico. In base allo schema elettrico I, i proiettori supplementari vengono accesi insieme ai proiettori abbaglianti presenti. In base allo schema elettrico II, i proiettori supplementari vengono disattivati con un interruttore diverso da quello dei proiettori presenti.

In ogni caso bisogna rispettare le leggi specifiche del Paese.

Controllare l'impianto d'illuminazione, fissare in modo sicuro i cavi di collegamento.

Far regolare i proiettori abbaglianti presso un'officina specializzata.

Solo proiettori regolati correttamente forniscono una luce ottimale.

Collegamento elettrico: Pagina 9, 10

Montare il relè con i morsetti di collegamento rivolto verso il basso per proteggerlo dagli spruzzi d'acqua. Se necessario e conforme alle richieste di legge, montare l'interruttore nel cruscotto.

Sostituzione delle lampadine: Fig. pagina 11

Sostituire la lampadina in base al disegno. Non toccare le lampadine direttamente con le dita! Utilizzare fazzoletti di carta o simili.

Avvertenze di sicurezza:

Prima di sostituire le lampadine, spegnere sempre il proiettore e staccarlo dalla tensione di alimentazione.

**IMPORTANTE!
Non azionare mai il ballast**

senza la lampadina, in quanto si possono verificare dei picchi di tensione pericolosi sul connettore, che provocano danni.

Per prima cosa lasciar raffreddare la lampadina. Durante la sostituzione della lampadina indossare occhiali e guanti protettivi. Il bulbo in vetro della lampadina allo xeno contiene diversi gas e ioduri metallici e si trova sotto pressione (pericolo di frammentazione). Non toccare mai il bulbo in vetro della lampadina allo xeno, prendere la lampadina solo dallo zoccolo. Rimuovere accuratamente le impronte digitali dal bulbo in vetro con un panno pulito e con alcool. Accendere la lampadina solo all'interno di proiettori chiusi.

Se si rompe una lampadina allo xeno all'interno di uno spazio chiuso (officina), uscire dal locale e arearlo per 20 minuti; il gas tossico sprigionato costituisce un pericolo per la salute.

Le lampadine allo xeno sono considerate rifiuti speciali e devono essere smaltite in modo appropriato.

Se la lampadina è difettosa e il bulbo in vetro è ancora intatto, smaltirla come rifiuto speciale, in quanto la miscela ioduri metallici/gas contiene mercurio ed è quindi molto tossica in caso di inalazione. Se il bulbo in vetro è distrutto, ad es. in un incidente, la lampadina allo xeno può essere smaltita come rifiuto normale in quanto il mercurio si è già volatilizzato.

Sostituzione della lampadina allo xeno **Fig. pag. 11**

Durante la sostituzione della lampadina indossare occhiali e guanti protettivi.

Smontare il telaio del trasparente e togliere il gruppo ottico anteriore. Estrarre il connettore e svitare la staffa di supporto.

Non toccare la lampadina direttamente con le dita! Utilizzare fazzoletti di carta o simili.

Serrare a fondo la staffa di supporto, inserire nuovamente il connettore.

Smaltire come rifiuto speciale la lampadina allo xeno sostituita.

Per garantire una distribuzione della luce ottimale, assicurarsi durante il montaggio del gruppo ottico che la scritta „**TOP**“ sul gruppo sia rivolta verso l'alto. A questo punto inserire il telaio del trasparente e avvitare. Il nasello di ritegno deve essere rivolto verso il piede.

Far regolare i proiettori abbaglianti presso un'officina specializzata o presso un distributore di benzina.

Solo proiettori regolati correttamente forniscono una luce ottimale.

Ancora un consiglio:

mantenere i trasparenti puliti. La sporcizia assorbe fino all' 80% della potenza luminosa.

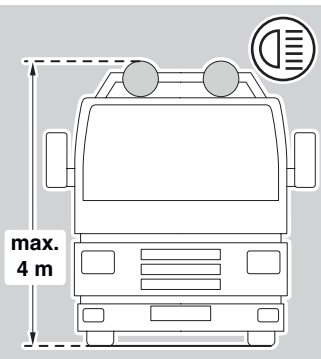
Disponete di lampadine di ricambio e di fusibili nel veicolo?

In caso di domande o di problemi durante il montaggio: chiamate l'Assistenza Clienti Hella.

Asennus:

Sivu 6, 7, 8, 27

Lisävalojen asennuskorkeudesta ja –leveydestä ei ole erityisiä määräyksiä.



Lisävalot voidaan asentaa pysty- tai riippuasentoon. Ne eivät saa tärinästä eikä ylettyä konepellin yli ja ne on sijoitettava symmetrisesti. Valitse asennuspaikka ja piirrä kiinnityspisteet.

Poraa ensin 3 mm ja sitten läpi 11 mm poranterällä. Ruostesuoja

poratut metalliosat.

Huomioi lisävaloja asentaessasi, että kopan päällä oleva ”TOP”-merkintä näyttää ylöspäin. Asennoi lisävalot piirroksen mukaan ja kiristä ruuvit.

Asenna johdot kytkentäkaavion mukaan ja liitä. Kytkentäkaavion I mukaan lisävalot kytketään päälle yhdessä kaukovalojen kanssa. Kytkentäkaavion II mukaan lisävalot kytketään kaukovaloihin erillisestä katkaisimesta.

Maakohtaisia lakeja on noudatettava joka tapauksessa.

Testaa valolaitteisto. Kiinnitä liitosjohdot huolellisesti.

Säädätä kaukovalot asiantuntevalla korjaamolla.

Vain oikein säädetyt kaukovalot tuottavat ihanteellista valoa.

**Sähköinen liitäntä:
Sivu 9, 10**

Asenna releet liitospuristimilla alapuolelle siten, että ne ovat

suojassa roiskevedeltä. Asenna katkaisija kojelautaan tarvittaessa ja lain salliessa.

**Polttimonvaihto:
Kuva sivu 11**

Vaihda polttimo piirroksen mukaan. Älä koske polttimoon paljain sormin! Käytä paperiliinaa tai muuta samantapaista.

Turvallisuusohjeita:

Sammuta valonheittimet aina ennen lampun vaihtoa ja erota ne syöttöjännitteestä.

TÄRKEÄÄ!
Muunninyksikköä ei saa koskaan käyttää ilman lamppua, koska pistokkeessa voi syntyä vaarallisia yliyöntejä ja sen seurauksena vaurioita.

Anna lampun jäähtyä ensiksi. Käytä lampun vaihdon aikana suojalaseja ja suojakäsineitä.

Ksenonlampun lasikupu on täytetty erilaisilla kaasulla ja metallihöyryillä ja on paineen alainen (särky-

misvaara). Älä kosketa koskaan ksenonlampun lasikupua, vaan tartu siihen vain lampun kannasta. Poista sormenjäljet lasikuvusta huolellisesti puhdasta liinaa ja alkoholia käyttäen. Käytä lampppua vain umpinaisten valonheittimien sisällä.

Jos ksenonlamppu särkyä sisätilassa (korjaamalla), poistu tilasta 20 minuutiksi ja tuuleta tila, jotta myrkylliset kaasut eivät voi vahingoittaa terveyttä.

Ksenonlamput ovat ongelmajätteitä ja ne on hävitettävä vastavasti asianmukaisesti.

Kun lamppu on viallinen, vaikka lasikupu on vielä ehjä, lamppu on hävitettävä ongelmajätteenä, koska kaasumetallihöyryseos sisältää elohopeaa ja on näin ollen myrkyllistä hengitettäessä. Jos lasikupu on särkynyt, esim. kolarissa, ksenonlamppu voidaan hävittää tavallisten talousjätteiden mukana, koska elohopea on jo haihtunut.

Ksenonlampun vaihto Kuva sivu 11

Käytä lampun vaihdon aikana suojalaseja ja suojakäsineitä.

Irrota lasinpidikekehys ja poista valonheitinsisäke. Vedä pistoke irti ja ruuvaa pitosanka irti.

Älä tartu paljain käsin poltti-moon! Käytä paperinenäliinaa tai vastaavaa.

Ruuvaa pitosanka lujasti kiinni ja liitä pistoke takaisin paikalleen.

Hävitä vaihdettu ksenonlamppu ongelmajätteenä. Jotta valo jakautuu mahdollisimman hyvin, varmista valonheitinsisäkettä asentaessasi, että valonheitinsisäkkeeseen merkitty ”TOP”-merkki osoittaa ylöspäin. Asenna sitten lasinpidikekehys ja kierrä se lujasti kiinni. Pitonokan täytyy osoittaa jalkaan päin.

Säädäytyä kaukovalot alan korjaamossa tai huoltoasemalla.

Vain oikein säädetyt valonheittimet tuottavat parasta valoa.

Vielä yksi vihje:

Pidä lampun lasi puhtaana. Lika voi niellä jopa 80% valotehosta.

Onko sinulla autossa mukana varalampuja ja sulakkeita?

Jos sinulla on kysyttävää tai asennusongelmia, soita Hellan asiakaspalveluun.

DE Beleuchtungsanlage auf einwandfreie Funktion hin prüfen

EN Check that the lighting system is working perfectly

FR Contrôler le bon fonctionnement de l'installation d'éclairage

SV Kontrollera att ljussystemet fungerar felfritt

NL Controleer of de verlichting goed functioneert

ES Comprobar que el sistema de iluminación funciona impecablemente

IT Controllare la perfetta funzionalità dell'impianto di illuminazione

FI Tarkasta valaistusjärjestelmän toiminta

DE Bei Fragen oder Einbauproblemen, rufen Sie bitte den HELLA Kundendienst, Großhändler an oder wenden Sie sich an Ihre Werkstatt.

EN If you have questions or installation problems, please call the HELLA Service, wholesaler, or turn to your garage.

FR Pour toutes questions ou problèmes de montage, merci de contacter le service après-vente HELLA, votre distributeur ou votre garage.

SV Vid frågor eller monteringsproblem, kontakta Hella's kundtjänst, återförsäljaren eller din verkstad.

NL In geval van vragen of montageproblemen verzoeken wij u contact met de HELLA-klantenservice, de groothandel of uw dealer op te nemen.

ES En caso de dudas o problemas de montaje, por favor, llame al Servicio postventa de Hella o al mayorista, o bien dirijase a su taller.

IT Per qualsiasi domanda o problemi di montaggio si prega di contattare il servizio assistenza o il proprio grossista HELLA oppure di rivolgersi alla propria officina.

FI Jos sinulla on kysymyksiä tai asennusongelmia, soita HELLA-asiakaspalvelulle tai tukkuliikkeelle tai käänny korjaamon puoleen.

